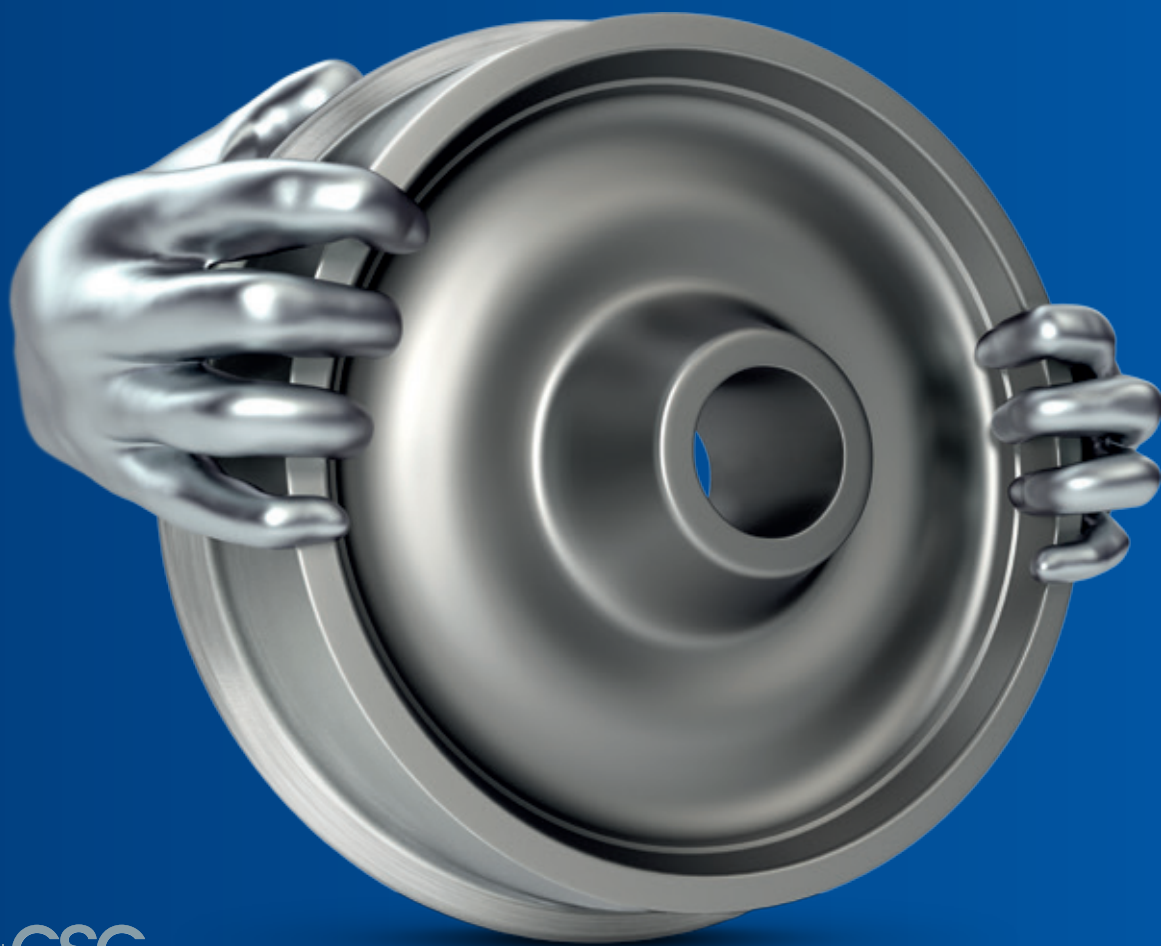


VÝROČNÍ ZPRÁVA 2018



člen
member of **CSG**
CZECHOSLOVAK GROUP

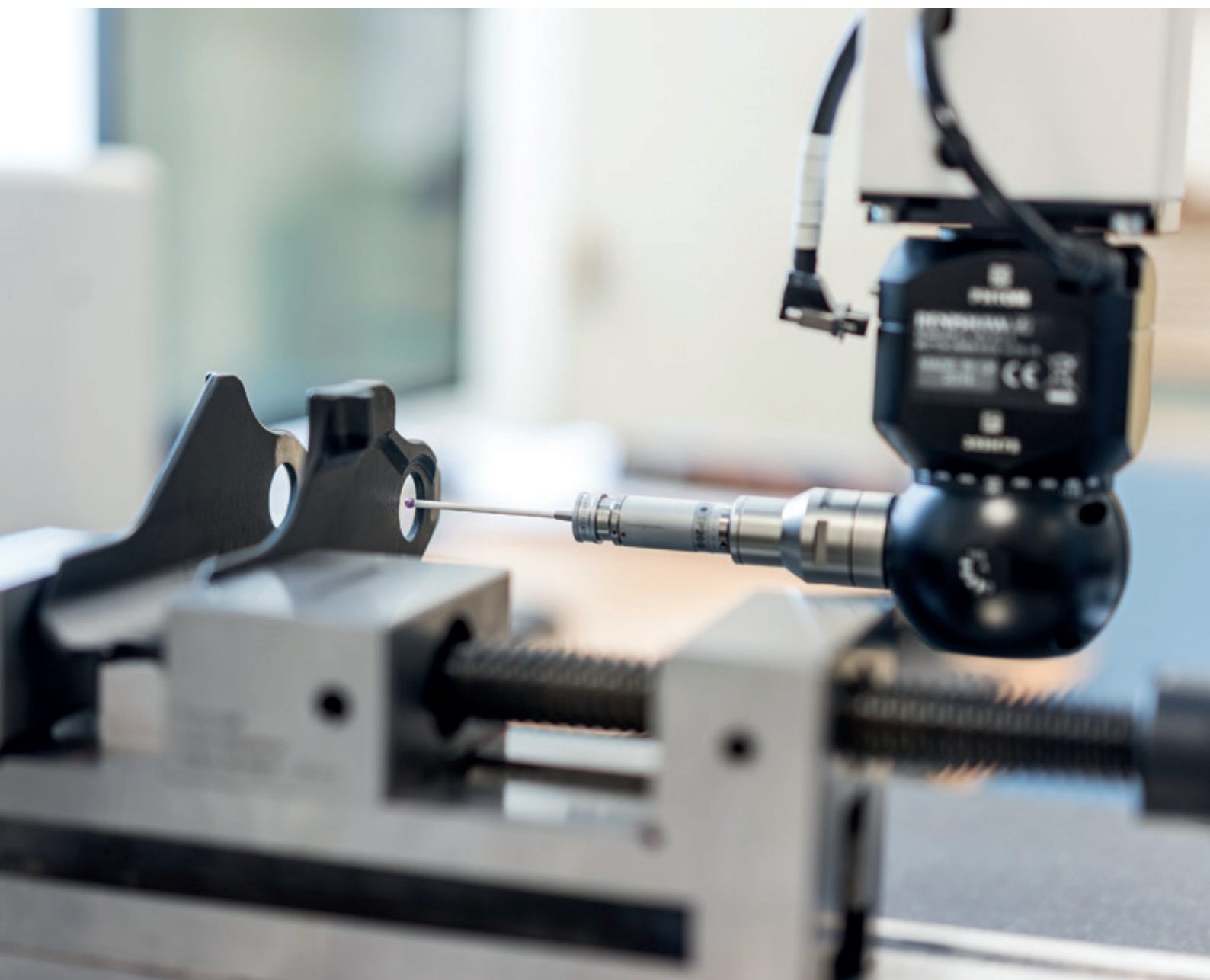
 **TATRAVAGÓNKA
POPRAĐ**



DAKO-CZ

BRZDOVÉ
SYSTÉMY

OBSAH



*Výrazně přispíváme
k bezpečnosti na železnici*

ZÁKLADNÍ ÚDAJE O SPOLEČNOSTI	4
ÚDAJE O ČINNOSTI	6
ZPRÁVA PŘEDSTAVENSTVA SPOLEČNOSTI DAKO-CZ, A.S.,	8
1 HOSPODÁŘSKÉ VÝSLEDKY A VÝZNAMNÉ PROJEKTY	9
2 ÚDAJE O DŮLEŽITÝCH SKUTEČNOSTECH, KTERÉ NASTALY PO ROZVAHOVÉM DNI	10
3 AKTIVITY V OBLASTI VÝZKUMU A VÝVOJE	10
4 INVESTIČNÍ AKTIVITY	11
5 OBLAST ŽIVOTNÍHO PROSTŘEDÍ	12
6 OBLAST PRACOVNĚPRÁVNÍCH VZTAHŮ A SOCIÁLNÍ POLITIKY	14
7 PODNIKATELSKÝ ZÁMĚR	15
8 AKCIE	16
9 POBOČKY V ZAHRANIČÍ	16
10 NÁVRH NA ROZDĚLENÍ ZISKU SPOLEČNOSTI DAKO-CZ, A.S.	17
ZPRÁVA O VZTAŽÍCH MEZI PROPOJENÝMI OSOBAMI ZA ROK 2018 DAKO-CZ, A.S.	18
ZPRÁVA NEZÁVISLÉHO AUDITORA	26
ÚČETNÍ ZÁVĚRKA	28

ZÁKLADNÍ ÚDAJE O SPOLEČNOSTI



*Výrazně přispíváme
k bezpečnosti na železnici*

Obchodní firma: **DAKO-CZ, a.s.**
Se sídlem: **Budovatelů 323, 538 43 Třemošnice**
IČO: **465 05 091**
DIČ: **CZ46505091**

Společnost byla založena podle § 172 zákona číslo 513/1991 Sb., obchodního zákoníku, v platném znění, zakladatelskou listinou ve formě notářského zápisu a zapsána dne 5. května 1992 do obchodního rejstříku, vedeného Krajským soudem v Hradci Králové, oddíl B, vložka 668.

Společnost DAKO-CZ disponuje nejmodernějšími technologiemi pro dělení materiálu s vysokou přesností. Od roku 1996 má zaveden systém řízení jakosti certifikovaný podle požadavků ISO 9001. V současné době splňuje požadavky normy ČSN EN ISO 9001:2016. Naše společnost se plně ztotožňuje s filosofií uplatňování norem IRIS – International Railway Industry Standard. Tento audit je jedním z nejdůležitějších nástrojů pro prověření, že je společnost DAKO-CZ schopná obhájit velmi vysoké nároky na výrobu brzdových systémů a komponentů pro kolejová vozidla v železničním odvětví.

Právní forma: **akciová společnost**

ÚVODNÍ SLOVO



Výrazně přispíváme k bezpečnosti na železnici

Hlavní činností společnosti DAKO-CZ, a.s. je vývoj, výroba a servis brzdových systémů DAKO. Společnost vyrábí a dodává pneumatické brzdové systémy pro kolejová vozidla – nákladní vozy, osobní vozy, lokomotivy, příměstské jednotky i speciální kolejová vozidla. K dalším obchodním aktivitám patří i výroba elektromechanických a hydraulických brzd pro tramvaje.

Vedlejší činností je kooperační strojírenská výroba přesných dílů na zakázku metodami konvenčního třískového obrábění nebo NC a CNC třískového obrábění.

Brzdové systémy pro kolejová vozidla i jejich součásti jsou dodávány odběratelům v České republice i v zahraničí, a to nejen v zemích Evropské unie, ale i mimo Evropskou unii.

Činnost společnosti není zásadně závislá na cizích patentech, licencích, průmyslových, obchodních či finančních smlouvách.

Nejsou vedeny soudní, správní ani rozhodčí řízení zásadně ovlivňující finanční situaci společnosti. Společnost investuje do rozvoje a vývoje brzdových systémů.

Informace o dosažených výsledcích společnosti jsou uvedeny ve zprávě představenstva a v příloze účetní závěrky za rok 2018.

Účetní závěrku roku 2018 ověřila auditorská společnost Deloitte Audit s.r.o

ZPRÁVA PŘEDSTAVENSTVA SPOLEČNOSTI DAKO-CZ, A.S.,

O PODNIKATELSKÉ ČINNOSTI
SPOLEČNOSTI
A STAVU JEJÍHO MAJETKU
ZA ÚČETNÍ ROK 2018

VÁŽENÍ AKCIONÁŘI, DÁMY A PÁNOVÉ,

dovolte mi, abych Vás seznámila s nejdůležitějšími výsledky hospodaření společnosti DAKO-CZ, a.s. v minulém roce a nastínila záměry do budoucna.

*Výrazně přispíváme
k bezpečnosti na železnici*

1 HOSPODÁŘSKÉ VÝSLEDKY A VÝZNAMNÉ PROJEKTY

Hospodářský výsledek za rok 2018 plně navazuje na přijatá opatření, která se zavedla pro stabilitu a rozvoj společnosti. I nadále se rozvíjejí klíčové segmenty v oblasti vývoje, prodeje a výroby.

V roce 2018 bylo dosaženo celkových tržeb ve výši 927 mil. Kč. Zvýšené tržby oproti roku 2017 jsou dosaženy přijatými opatřeními z předchozího období a rozbíhajícími se obchodními aktivitami a dalšími opatřeními, které se i nadále v klíčových segmentech aplikují.

Mezi nejvýznamnější projekty řadíme dodávky do společností TATRAVAGÓNKA a.s., Siemens AG, Stadler Rail Group a dodávky na indický trh.

V nastoleném trendu pokračujeme jak v nákladní, tak i v osobní dopravě, kde nás čekají nové projekty v oblasti podzemní i nadzemní osobní dopravy.

HLAVNÍ ÚDAJE	2018 (tis. Kč)	2017 (tis. Kč)	2016 (tis. Kč)	2018/2017 (%)
Hospodářský výsledek před zdaněním	122 538	65 845	102 311	186,10
Hospodářský výsledek po zdanění	95 407	53 066	81 874	179,79
Provozní hospodářský výsledek	127 421	62 128	100 453	205,09
Přidaná hodnota	441 235	316 625	333 023	139,36
Celková aktiva	901 458	819 112	885 595	110,05
Stálá aktiva	385 140	348 607	348 322	110,48
EBITDA	149 625	89 910	126 916	166,42
ROE	19,38%	12,73%	17,98%	152,24%

Cílem pro nadcházející období je růst obchodů se společností TATRAVAGÓNKA a.s. a se zákazníky v Indii. Další důležité milníky tvoří nové zakázky se společností Siemens AG s jejich projekty na nových platformách u osobních vozů pro ÖBB IC a získání dalších opcí na vozy metra. Na dalších významných projektech spolupracujeme se společností Stadler Rail Group, kde nás čekají nové projekty ve Slovinsku, Holandsku, Švédsku a Polsku.

2 ÚDAJE O DŮLEŽITÝCH SKUTEČNOSTECH, KTERÉ NASTALY PO ROZVAHOVÉM DNI

Představenstvo:

Žádné skutečnosti nenastaly.

Ostatní události:

K datu sestavení výroční zprávy nejsou vedení společnosti známy žádné následné události, které by ovlivnily účetní závěrku k 31. prosinci 2018.

3 AKTIVITY V OBLASTI VÝZKUMU A VÝVOJE

V oblasti hydraulického brzdového systému byly vypracovány nové nabídky pro klíčové zákazníky společnosti DAKO-CZ, a.s. Započaly práce na nových vývojových projektech s cílem doplnit sortiment brzd o kompaktní jednotky (např. brzdové jednotka mezi motor a převodovku) a agregáty menších rozměrů se zvýšenou životností. Proběhlo nasazení elektromechanické brzdy (DAKO Green Solution) společně s elektronickým řízením na tramvajích v Polsku.

V roce 2018 pokračovaly práce na vývoji pneumatického brzdového systému metra a to jak pro konkrétní zákazníky, tak v rámci inovace pro nové platformy. Do sériové výroby se podařilo uvést brzdový kontejner přístrojů LOKO pro zákazníka CMI Services. Proběhla úspěšná FAI na nový sys-



Výrazně přispíváme k bezpečnosti na železnici

tém brzd DAKO na platformu podvozku LHB pro indický trh.

V oblasti nákladní brzdy pokračoval vývoj odlehčené integrované brzdy a inovace kotoučové brzdy DAKO s cílem snížení LCC a hmotnosti. Byla zahájena výroba prototypů pro typové zkoušky v provedení s i bez ruční brzdy.

Intenzivně pokračoval vývoj řídicí jednotky brzdy metra a do sériového provedení byla převedena jednotka řízení pro elektromechanickou brzdu tramvaje. Pro řízení agregátu s bezkomutátorovým motorem byla dokončena kompletní dokumentace pro výrobu funkčního vzorku.

Uplatnění špičkových technologií, rychlý a bezpečný vývoj budoucích výrobků a úzká spolupráce s technickými univerzitami je základní strategií pro zajištění trvalé prosperity naší společnosti.

4 INVESTIČNÍ AKTIVITY

V roce 2018 pokračovala společnost DAKO-CZ, a.s. v investicích do oblastí vývoje, výroby, kontroly a montáže.

Došlo k částečné obměně strojového parku a zároveň se vytvořila nová obráběcí centra s CNC stroji. Byla posílena i oblast výrobní kontroly o nové měřicí a kontrolní přístroje. I v roce 2018 byly nedílnou součástí investičních aktivit investice do nových automatizovaných zkušebních stávů, které nyní zajišťují vyšší úroveň typových testů u nově vyvíjených brzd.

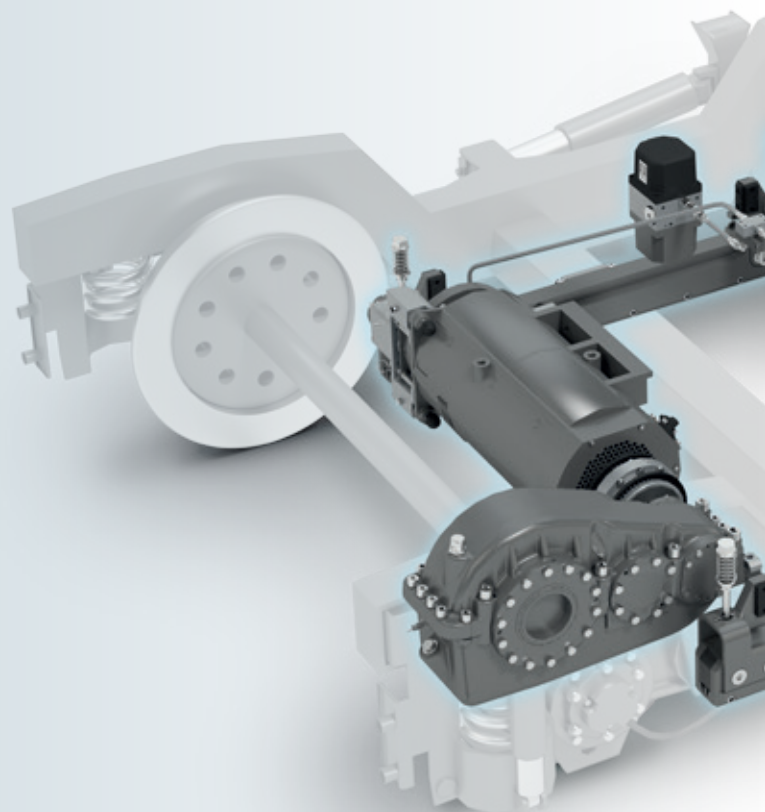
V průběhu roku proběhlo hned několik akcí spojených s rekonstrukcí budov a kanceláří. Jejich cílem byla především optimalizace pracovního prostředí zaměstnanců, snížení energetické náročnosti nebo vytvoření takového prostoru pro odpočinek a relaxaci zaměstnanců, které by odpovídaly úrovni dle dnešních standardů. Podstatnou akcí je také tzv. první fáze nového řešení výrobní logistiky, které započalo v oblasti přípravy a seřizování nástrojů do výroby.

I v roce 2018 byly modernizovány podnikové systémy, informační a telekomunikační infrastruktury. Hlavními benefity jsou podpora plné mobility práce zaměstnanců skrze většinu nevýrobních profesí, včetně výzkumu a vývoje, a zajištění provozu v nejvyšších SLA standardech odpovídajících typu a velikosti společnosti.

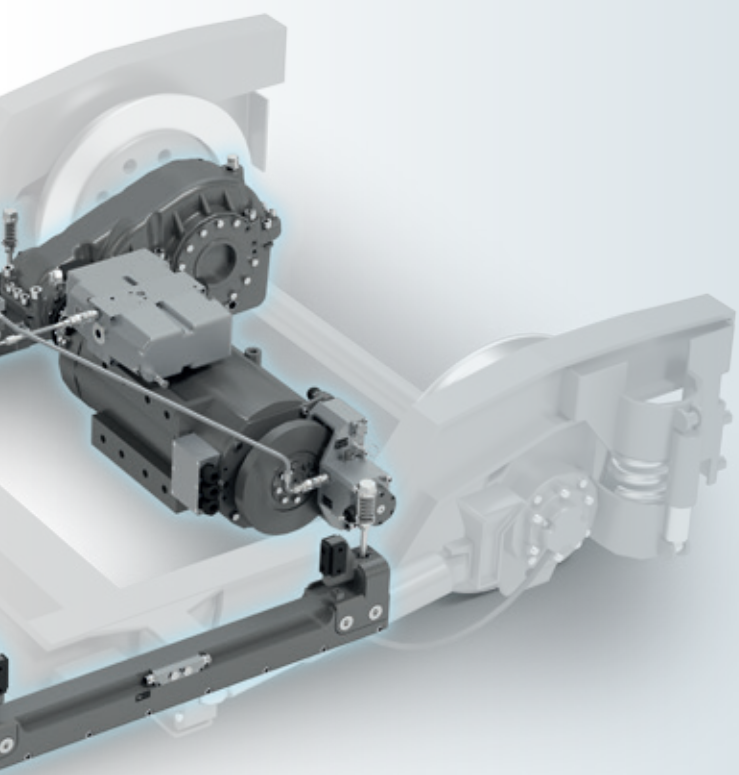
V následujícím období nás čeká rozšíření výrobního areálu a implementace zcela nového logistického konceptu celého výrobního areálu i přilehlých prostor, které podpoří naše podnikatelské záměry a vytvoří možnosti dalšího růstu společnosti v lokalitě Třemošnice.

5 OBLAST ŽIVOTNÍHO PROSTŘEDÍ

Ochrana životního prostředí patří ve společnosti DAKO-CZ, a.s. mezi priority a představuje výraznou součást firemní kultury. V rámci tohoto přístupu jsou realizována vlastní opatření a to v na-



Výrazně přispíváme k bezpečnosti na železnici



prostém souladu s rozhodnutím a doporučením příslušných orgánů státní správy.

Na úseku ochrany ovzduší došlo k ověření plnění emisních limitů provozovaných zdrojů znečišťujících ovzduší. Autorizovaná měření potvrdila, že provozovaná technologie plní požadavky nastavené legislativou.

Na výrobních střediscích jsou akreditovanou laboratoří pravidelně prováděna měření škodlivin v ovzduší a měření obsahu organických látek v pracovním prostředí. Výsledky měření prokázaly, že nedochází k překročení nejvyšší přípustné koncentrace.

V pravidelných intervalech nám odborná firma provádí monitoring pitné, odpadní a podzemní vody. Zároveň naše společnost dbá i o kontrolu sanace staré ekologické zátěže. Z hlediska platné legislativy splňujeme stanovené limity.

Náklady na likvidaci nebezpečného a ostatního odpadu ve společnosti DAKO-CZ, a.s. za rok 2018 představovaly částku cca 1 111 tis. Kč.

Během roku 2018 probíhala v oblasti životního prostředí pravidelná školení na manipulaci s chemickými a vysoce toxickými látkami, třídění odpadů a druhotných surovin s cílem uvědomění si vysoké důležitosti této problematiky.

6 OBLAST PRACOVNĚPRÁVNÍCH VZTAHŮ A SOCIÁLNÍ POLITIKY

Společnost DAKO-CZ, a.s. plně respektuje ustanovení zákoníku práce, další navazující legislativy a platné Kolektivní smlouvy akciové společnosti včetně rozšiřování systému benefitů pro zaměstnance.

V roce 2018 bylo věnováno značné úsilí rozvoji lidských zdrojů, zlepšování pracovního prostředí a firemní kultury. V rámci podpory vytvoření „DAKO týmu“ bylo pro zaměstnance uspořádáno několik společenských akcí.

V oblasti nábory a adaptace zaměstnanců došlo k nastavení nových procesů. Primárně se zaměřujeme na kariérní růst v rámci společnosti a věnujeme se profesnímu rozvoji našich kmenových zaměstnanců, kterým dáváme přednost při obsazování vyšších pozic před externími uchazeči.

Rok 2018 byl přelomový v oblasti rozvoje spolupráce se školami – jak středními, tak vysokými.

Díky nově nastavené strategii personálního marketingu došlo k výraznému rozvoji využití sociálních sítí, sponzoringu volnočasových aktivit a rozvoji employer brandingů zaměřeného na vzájemné porozumění a komunikaci. Trvalým zlepšováním pracovních podmínek se společnost DAKO-CZ, a.s. snaží dosáhnout spokojených zaměstnanců, a tím i spokojených zákazníků.



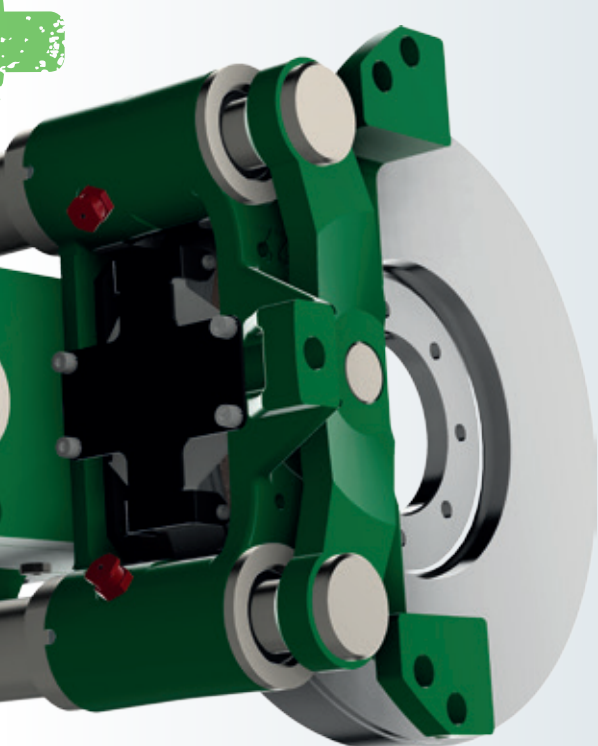
*Výrazně přispíváme
k bezpečnosti na železnici*

7 PODNIKATELSKÝ ZÁMĚR

Naplnování strategie společnosti DAKO-CZ, a.s. kontinuálně probíhá i v roce 2018 a představenstvo společnosti zaměřuje své podnikatelské úsilí těmito směry:

- oblast obchodu – získávání aktuálních informací a trendů s cílem včasně reagovat na nové okolnosti v oblasti nákladní i osobní dopravy, přenášet je do vývojového a výrobního procesu a nabízet tak nová řešení;
- oblast vnitřní organizace podniku – aktivními opatřeními zajišťovat efektivitu řídicích a výrobních procesů s cílem zvýšit produktivitu při zachování provozních výdajů.

Společnost DAKO-CZ, a.s. stojí na pevných základech, kterými jsou unikátní produkt, tradice, vlastní vývoj a především kvalitní zaměstnanci. Ve stále se modernizujícím areálu v Třemošnici vznikají nové výrobky s logem DAKO-CZ, které vycházejí jak již z aktuálních požadavků zákazníků, tak i z nejmodernějších trendů na trhu a zároveň jsou šetrné k životnímu prostředí. V tomto trendu chce společnost DAKO-CZ, a.s. i nadále pokračovat a být celosvětově rostoucím, úspěšným a dlouhodobým výrobcem brzdových systémů pro kolejová vozidla, tedy výrobcem, který pružně reaguje na potřeby zákazníků, dbá o ochranu životního prostředí a nabízí špičkovou kvalitu a nejnovější technologii v oboru.



8 AKCIE

Společnost DAKO-CZ, a.s. má k datu uzávěrky vydáno 187 740ks kmenových akcií na jméno v zaknihované podobě ve jmenovité hodnotě 1 000Kč. V roce 2018 nedošlo ke změně akcionářské struktury. Akcie jsou veřejně neobchodovatelné.

Společnosti nejsou známy žádné informace o smlouvách mezi akcionáři, které by mohly mít za následek ztížení převoditelnosti akcií nebo hlasovacích práv.

9 POBOČKY V ZAHRANIČÍ

Společnost DAKO-CZ, a.s. rozvíjí své činnosti i v zahraničí. Své obchodní aktivity realizuje prostřednictvím dceřiné společnosti v Čínské lidové republice a podílí se na řízení ve společnosti v Indii.



*Výrazně přispíváme
k bezpečnosti na železnici*

10 NÁVRH NA ROZDĚLENÍ ZISKU

Představenstvo navrhuje rozdělení zisku roku 2018 následovně:

Výsledek hospodaření za účetní období 2018	95 407 430,67 Kč
Jiný výsledek hospodaření minulých let	- 1 543 930,66 Kč
Celkem k rozdělení	93 863 500,01 Kč

Představenstvo společnosti DAKO-CZ, a.s. navrhuje rozdělení zisku roku 2018 následovně:

a) výplata dividend ve výši 80 000 000 Kč takto:

- akcionáři CZECHOSLOVAK GROUP a.s. bude vyplacena částka 40 800 000 Kč;
- akcionáři TATRAVAGÓNKA a.s. bude vyplacena částka 39 200 000 Kč;

b) převod do nerozděleného zisku ve výši 13 863 500,01 Kč.

Jestliže můžeme říci, že v roce 2018 splnila společnost DAKO-CZ, a.s. stanovené cíle a předsevzetí s úspěchem a se ctí, jak to naznačuje hodnocení v této Výroční zprávě, dovoluji si tvrdit, že má i všechny předpoklady na této cestě dále pokračovat.

Vážení akcionáři, dámy a pánové, děkuji Vám za pozornost, kterou jste mi věnovali, a závěrem mi dovoluji, abych poděkovala všem zaměstnancům společnosti DAKO-CZ, a.s. za jejich práci a dosažené výsledky hospodaření společnosti.

ZPRÁVA O VZTAZÍCH MEZI PROPOJENÝMI OSOBAMI ZA ROK 2018 | DAKO-CZ, A.S.

SÍDLO FIRMY:
BUDOVATELŮ 323,
538 43 TŘEMOŠNICE
IČ: 465 05 091

Tato zpráva o vztazích mezi níže uvedenými osobami byla vypracována v souladu s ustanovením § 82 zákona č. 90/2012 Sb., o obchodních společnostech a družstvech.

I OVLÁDAJÍCÍ OSOBY

Představenstvu společnosti DAKO-CZ, a.s. je známo, že v období od 1. ledna 2018 do 31. prosince 2018 byla společnost ovládána následujícími osobami:

CZECHOSLOVAK GROUP a.s., se sídlem Sokolovská 675/9, Karlín, 186 00 Praha 8, IČO 034 72 302, zapsaná dne 13. října 2014 v obchodním rejstříku vedeném u Městského soudu v Praze, spisová značka B 20071.

Akcionářem společnosti a ovládající osobou je Czechoslovak Group B.V., 1043GR Amsterdam, Kingsfordweg 151, Nizozemské království.

Konečnou ovládající osobou je p. Michal Strnad, Tyršova 816, Slatiňany 538 21.

TATRAVAGÓNKA a.s., se sídlem Štefánikova 887/53, Poprad 058 01, IČO 316 99 847 zapsána dne 29. listopadu 1994 v obchodním rejstříku vedeném u Okresního soudu v Prešově, spisová značka 191/P.

Akcionáři společnosti a ovládajícími osobami jsou:

Optifin Invest s.r.o., Rusovská cesta 1, Bratislava 851 01, IČ 35 735 457 s podílem na základním kapitálu a na hlasovacích právech ve výši 50,00%.

BUDAMAR LOGISTIC, a.s., Horárska 12, Bratislava 821 09, IČ 35 736 046 s podílem na základním kapitálu a na hlasovacích právech ve výši 50,00%.

Konečnou ovládající osobou společnosti Optifin Invest s.r.o. je JUDr. Michal Lazar, Strmý vršek 173, Bratislava 841 06 a Ing. Alexej Beljajev, Lubovnianska 3195/4, Bratislava 851 07.

Konečnou ovládající osobou společnosti BUDAMAR LOGISTIC, a.s. je Kristen Mikkel Volmer Lind, Rotenbodenstrasse 65, 9497 Triesenberg, Liechtenstein.

II OSOBY OVLÁDANÉ OVLÁDANOU OSOBOU

Shenyang Czech Desigh Rail Brake System Co., Ltd se sídlem: ekonomická a rozvojová zóna, číslo ulice 13, 12Jia 3-2, ShenYang, Čínská lidová republika. Podíl 100%.

Společnost se podílí na řízení společného podniku JWL DAKO-CZ (INDIA) LIMITED se sídlem 11, SATYEN DUTTA ROAD KOLKATA West Bengal 700029 IN, výše podílu činí 33%.

III ÚLOHA OVLÁDANÉ OSOBY, ZPŮSOB A PROSTŘEDKY OVLÁDÁNÍ

DAKO-CZ, a.s. je předním výrobcem pneumatických, elektromechanických a hydraulických brzdových systémů pro kolejová vozidla. Společnost vyrábí a dodává brzdové systémy a komponenty pro nákladní a osobní vozy, příměstské jednotky, lokomotivy, tramvaje a vozy metra.

Ovládání společnosti je vykonáváno prostřednictvím valné hromady, zasedáních představenstva a dozorčí rady společnosti, kdy členy představenstva a dozorčí rady jsou zástupci ovládané i ovládající osoby.

IV PROPOJENÉ OSOBY

Představenstvu společnosti DAKO-CZ, a.s. je známé, že k datu 31. prosince 2018 ovládá společnost CZECHOSLOVAK GROUP a.s., se sídlem Sokolovská 675/9, Karlín, 186 00 Praha 8 následující společnosti s výjimkou osob ovládaných panem Michalem Strnadem:

SPOLEČNOSTI OVLÁDANÉ SPOLEČNOSTÍ CZECHOSLOVAK GROUP A.S.

14. OKTOBAR d.o.o Kruševac, IČO: 211 78 772, se sídlem Jasicki put br. 2, Kruševac, Srbsko

ARMY EXPORT a.s., IČO: 050 81 335, se sídlem Na poříčí 1071/17, Nové Město, 110 00 Praha 1, zapsaná v OR vedeném u Městského soudu v Praze, sp. zn. B 21532

ARMY SYSTEMS a.s., IČO: 061 35 013, se sídlem Na poříčí 1071/17, Nové Město, 110 00 Praha 1, zapsaná v OR vedeném u Městského soudu v Praze, sp. zn. B 22517

ARMY TRADE a.s., IČO: 061 23 724, se sídlem Na poříčí 1071/17, Nové Město, 110 00 Praha 1, zapsaná v OR vedeném u Městského soudu v Praze, sp. zn. B 22516

ARS Europe a.s., IČO: 027 51 402, se sídlem Václavské náměstí 808/66, Nové Město, 110 00 Praha 1, zapsaná v OR vedeném u Městského soudu v Praze, sp. zn. B 19664

ATLAN GROUP, spol. s r.o., IČO: 35 754 2 22, se sídlem Štúrova 925/27, 018 41 Dubnica nad Váhom, Slovenská republika, zapsaná v OR vedeném u Okresního soudu Trenčín, sp. zn. Sro 13718/R

AVIA Motors s.r.o., IČO: 274 22 356, se sídlem Na poříčí 1071/17, Nové Město, 110 00 Praha 1, zapsaná v OR vedeném u Městského soudu v Praze, sp. zn. C 112025

AVIEN, spol.s.r.o., IČO 475 39 682, se sídlem Pod Hájkem 406/1a, Libeň, 180 00 Praha 8, zapsaná v OR vedeném u Městského soudu v Praze, sp. zn. C 19027

CS SOFT a.s., IČO: 257 81 723, se sídlem K Letišti 6/1019, 160 08 Praha 6, zapsaná v OR vedeném u Městského soudu v Praze, sp. zn. B 15253

CSG AEROSPACE a.s., IČO: 033 12 208, se sídlem Pod Hájkem 406/1a, Libeň, 180 00 Praha 8, zapsaná v OR vedeném u Městského soudu v Praze, sp. zn. B 19923

CSG DEFENCE a.s., IČO: 073 33 528, se sídlem Na poříčí 1071/17, Nové Město, 110 00 Praha 1, zapsaná v OR vedeném u Městského soudu v Praze, sp. zn. B 23675¹

CSG Facility a.s., IČO: 275 28 065, se sídlem č.p. 101, 533 32 Čepí, zapsaná v OR vedeném u Krajského soudu v Hradci Králové, sp. zn. B 2671

CSG INDUSTRY a.s., IČO: 060 15 689, se sídlem Na poříčí 1071/17, Nové Město, 110 00 Praha 1, zapsaná v OR vedeném u Městského soudu v Praze, sp. zn. B 22298

CSG RAIL a.s., IČO: 073 33 552, se sídlem Na poříčí 1071/17, Nové Město, 110 00 Praha 1, zapsaná v OR vedeném u Městského soudu v Praze, sp. zn. B 23677²

CSG RDR a.s., IČO: 062 88 898 se sídlem Na poříčí 1071/17, Nové Město, 110 00 Praha 1, zapsaná v OR vedeném u Městského soudu v Praze, sp. zn. B 22708

CSG USA, INC., FN: 699 94 86 se sídlem 251 Little Falls Drive, 198 08 Wilmington, New Castle, Delaware, Spojené státy americké³

CSGM a.s., IČO: 013 84 694, se sídlem Sokolovská 675/9, Karlín, 186 00 Praha 8, zapsána v OR vedeném u Městského soudu v Praze, sp. zn. B 19596

CLS Polska SP z.o.o., KRS: 0000433767, se sídlem ul. Królowej Marysieńki 50A, 02-954 Varšava,

CZECH DEFENCE SYSTEMS a.s., IČO: 241 47 133, se sídlem náměstí 14. října 1307/2, Smíchov, 150 00 Praha 5, zapsaná v OR u Městského soudu v Praze, sp. zn. B 17410

CZECHOSLOVAK EXPORT a.s., IČO: 049 86 512, se sídlem Na poříčí 1071/17, Nové Město, 110 00 Praha 1, zapsaná v OR vedeném u Městského soudu v Praze, sp. zn. B 21489

CZECHOSLOVAKIA TRADE s.r.o., IČO: 50 018 175, se sídlem Štúrova 925/27, 018 41 Dubnica nad Váhom, Slovenská republika, zapsaná v OR vedeném u Okresního soudu Trenčín, sp. zn. Sa 10724/R

¹ Součást skupiny od 1. 8. 2018

² Součást skupiny od 1. 8. 2018

³ Součást skupiny od 1. 8. 2018

Česká letecká servisní a.s., IČO: 251 01 137, se sídlem Mladoboleslavská 1081, Kbely, 197 00 Praha 9 Letiště Kbely, zapsaná v OR vedeném u Městského soudu v Praze, sp. zn. B 4510

Česká letecká servisní d.o.o., OIB: 08991167713, se sídlem Jakova Gotovca 25, HR-10360 Sesvete, Chorvatsko

DEFENCE EXPORT a.s., IČO: 051 72 187, se sídlem Na poříčí 1071/17, Nové Město, 110 00 Praha 1, zapsaná v OR vedeném u Městského soudu v Praze, sp. zn. B 21668

DEFENCE SYSTEMS a.s., IČO: 073 33 544, se sídlem Na poříčí 1071/17, Nové Město, 110 00 Praha 1, zapsaná v OR vedeném u Městského soudu v Praze, sp. zn. B 23691⁴

DEFENCE TRADE a.s., IČO: 053 32 923, se sídlem Na poříčí 1071/17, Nové Město, 110 00 Praha 1, zapsaná v OR vedeném u Městského soudu v Praze, sp. zn. B 21782

EHC service, s.r.o., IČO: 36 507 245, se sídlem Sibířská 2, Prešov 080 01, Slovenská republika, zapsaná v OR vedeném u Okresního soudu Prešov, sp. zn. Sro 16386/P⁵

ELDIS Pardubice, s.r.o., IČO: 150 50 742, se sídlem Dělnická 469, Pardubičky, 533 01 Pardubice, zapsaná v OR vedeném u Krajského soudu v Hradci Králové, sp. zn. C 524

ELTON hodinářská a.s., IČO: 259 31 474, se sídlem Náchodská 2105, 549 01 Nové Město nad Metují, zapsaná v OR vedeném u Krajského soudu v Hradci Králové, sp. zn. B 2007

ENGINEERING SPV a.s., IČO: 069 26 827, se sídlem Na poříčí 1071/17, Nové Město, 110 00 Praha 1, zapsaná v OR vedeném u Městského soudu v Praze, sp. zn. 23253⁶

ESPA REAL s.r.o., IČO: 259 60 806, se sídlem Průmyslová 393, Pardubice - Černá za Bory, PSČ 530 45, zapsaná v OR vedeném u Krajského soudu v Hradci Králové, sp. zn. C 17594 (v likvidaci)

EUROPEAN AIR SERVICES s.r.o., IČO: 291 31 987, se sídlem Pod Hájkem 406/1a, Libeň, 180 00 Praha 8, zapsána v OR vedeném u Městského soudu v Praze, sp. zn. C 202310

EUROPEAN AIR SERVICES SLOVAKIA s. r. o., IČO: 52 014 673, se sídlem Cimborkova 13, Košice – mestská časť Sever 040 01, Slovenská republika, zapsaná v OR vedeném u Okresního soudu Košice, sp. zn. Sro 44919/V⁷

EXCALIBUR ARMY spol. s r.o., IČO: 645 73 877, se sídlem Praha 10 – Vršovice, Kodaňská 521/57, PSČ 10100, zapsaná v OR vedeném u Městského soudu v Praze, sp. zn. C 41695

EXCALIBUR INTERNATIONAL a.s., IČO: 292 89 688, se sídlem Sokolovská 675/9, Karlín, 186 00 Praha 8, zapsaná v OR vedeném u Městského soudu v Praze, sp. zn. B 20148

EXCALIBUR INTERNATIONAL HU Kft., reg. č. 01-09-327774, se sídlem 1011 Budapest, Fő utca 14-18. PALA-HÁZ. lház. 3. em, Maďarsko

EXCALIBUR USA a.s., IČO: 044 07 571, se sídlem Na poříčí 1071/17, Nové Město, 110 00 Praha 1, zapsaná v OR vedená u Městského soudu v Praze, sp. zn. B 20938

FUTURE CS a.s., IČO: 054 88 966, se sídlem Na poříčí 1071/17, Nové Město, 110 00 Praha 1, zapsaná v OR vedeném u Městského soudu v Praze, sp. zn. B 21933

HELI COMPANY s.r.o., IČO: 36 492 124, se sídlem Vranovská 72, Prešov 080 01, Slovenská republika, zapsaná v OR vedeném u Okresního soudu v Prešově, sp. zn. Sro 14788/P⁸

HTH land a.s., IČO: 061 43 946, se sídlem Na poříčí 1071/17, Nové Město, 110 00 Praha 1, zapsaná v OR vedeném u Městského soudu v Praze, sp. zn. B 22493

Industrial Trade Services a.s., IČO: 275 29 002, se sídlem 533 32 Čepí, č.p. 101, zapsaná v OR vedeném u Krajského soudu v Hradci Králové, sp. zn. B 2690⁹

Industry Defence, s.r.o., IČO: 50 926 748, se sídlem Štúrova 925/27, Dubnica nad Váhom 018 41, Slovenská republika, zapsaná v OR vedeném u Okresního soudu Trenčín, sp. zn. Sro 34828/R

INTEGRA CAPITAL a.s., IČO: 275 28 103, se sídlem Sokolovská 675/9, Karlín, 186 00 Praha 8, zapsána v OR vedeném u Městského soudu v Praze, sp. zn. B 21504

JOB AIR Technic, a.s., IČO: 277 68 872, se sídlem Gen. Fajtla 370, 742 51 Mošnov, zapsaná v OR vedeném u Krajského soudu v Ostravě, sp. zn. B 3029

⁴ Součást skupiny od 1. 8. 2018

⁵ Součást skupiny od 5. 1. 2018

⁶ Součást skupiny od 6. 3. 2018

⁷ Součást skupiny od 30. 10. 2018

⁸ Součást skupiny od 30. 1. 2018

⁹ Součást skupiny od 12. 12. 2018

LIAZ TRUCKS a.s., IČO: 067 10 697, se sídlem Na poříčí 1071/17, Nové Město, 110 00 Praha 1, zapsaná v OR vedeném u Městského soudu v Praze, sp. zn. B 23100

LIKVIDACE ODPADU CZ a.s., IČO: 24823473, se sídlem Sokolovská 675/9, Karlín, 186 00 Praha 8, zapsaná v OR vedeném u Městského soudu v Praze, sp. zn. B 17019

LOGRIS a.s., IČO: 018 34 002, se sídlem Na poříčí 1071/17, Nové Město, 110 00 Praha 1, zapsaná v OR vedeném u Městského soudu v Praze, sp. zn. B 22077

LOSTR a.s., IČO: 051 97 104, se sídlem Na poříčí 1071/17, Nové Město, 110 00 Praha 1, zapsaná v OR vedeném u Městského soudu v Praze, sp. zn. B 21657

MADE CS a.s., IČO: 050 57 779, se sídlem Na poříčí 1071/17, Nové Město, 110 00 Praha 1, zapsaná v OR vedeném u Městského soudu v Praze, sp. zn. B 21533

MERIT SPV a.s., IČO: 069 77 545, se sídlem Na poříčí 1071/17, Nové Město, 110 00 Praha 1, zapsaná v OR vedeném u Krajského soudu v Hradci Králové, sp. zn. B 23278¹⁰

Montservis, s.r.o., IČO: 36 396 711, se sídlem Kasárenská 8, 911 05 Trenčín, Slovenská republika, zapsaná v OR vedeném u Okresního soudu Trenčín, sp. zn. Sro 34630/R

STA TECHNOLOGY, s.r.o. (MSM DEFENCE INDUSTRY s.r.o do 20.2.2019), IČO: 50 479 717, se sídlem Štúrova 925/27, 018 41 Dubnica nad Váhom, Slovenská republika, zapsaná v OR vedeném u Okresního soudu Trenčín, sp. zn. Sro 33646/R

MSM e-mobility division j. s. a., IČO: 514 14 945, se sídlem Štúrova 925/27, 018 41 Dubnica nad Váhom, Slovenská republika, zapsaná v OR vedeném u Okresního soudu Trenčín, sp. zn. Sja 3/R¹¹

MSM GROUP s.r.o., IČO: 46 553 509, se sídlem Štúrova 925/27, 018 41 Dubnica nad Váhom, Slovenská republika, zapsaná v OR vedeném u Okresního soudu Trenčín, sp. zn. Sro 31504/R

MSM holding, s.r.o., IČO: 48 006 122, se sídlem Štúrova 925/27, 018 41 Dubnica nad Váhom, Slovenská republika, zapsaná v OR vedeném u Okresního soudu Trenčín, sp. zn. Sro 31197/R

MSM Martin, s.r.o., IČO: 36 422 991, se sídlem Štúrova 925/27, 018 41 Dubnica nad Váhom, Slovenská republika, zapsaná v OR vedeném u Okresního soudu Trenčín, sp. zn. Sro 30764/R

MSM TATRA Special Vehicles, s.r.o., IČO: 50 755 749, se sídlem Štúrova 925/27, Dubnica nad Váhom 018 41, Slovenská republika, zapsaná v OR vedeném u Okresního soudu Trenčín, sp. zn. Sro 34330/R

MSM - OPTICAL, s.r.o., IČO: 52 070 972, se sídlem Štúrova 925/27, 018 41 Dubnica nad Váhom, Slovenská republika, zapsaná v OR vedeném u Okresního soudu Trenčín, sp. zn. Sro 37466/R

NIKA Development a.s., IČO: 275 28 910, se sídlem Na poříčí 1071/17, Nové Město, 110 00 Praha 1, zapsaná v OR vedeném u Městského soudu v Praze, sp. zn. B 23310

P F Support s.r.o., IČO: 043 90 121, se sídlem Pod Hájkem 406/1a, Libeň, 180 00 Praha 8, zapsaná v OR vedeném u Městského soudu v Praze, sp. zn. C 242270

PERFORMANCE SPV a.s., IČO: 069 26 894, se sídlem Na poříčí 1071/17, Nové Město, 110 00 Praha 1, zapsaná v OR vedeném u Městského soudu v Praze, sp. zn. B 23254¹²

PROGRESS SPV a.s., IČO: 067 10 875, se sídlem Na poříčí 1071/17, Nové Město, 110 00 Praha 1, zapsaná v OR vedeném u Městského soudu v Praze, sp. zn. B 23102

Rosco Bohemia a.s., IČO: 041 82 626, se sídlem Na poříčí 1071/17, Nové Město, 110 00 Praha 1, zapsaná v OR vedeném u Městského soudu v Praze, sp. zn. B 20739

SBS ZVS, s.r.o., IČO: 36 306 070, se sídlem Štúrova 1, 018 41 Dubnica nad Váhom, Slovenská republika, zapsaná v OR vedeném u Okresního soudu Trenčín, sp. zn. Sro 11273/R

Shenyang Czech Design Rail Brake System Co., Ltd, se sídlem Ekonomická a rozvojová zóna, číslo ulice 13, 12Jia 3-2, ShenYang, Čínská lidová republika

SHER Technologies a.s., IČO: 275 28 171, se sídlem č.p. 101, 533 32 Čepí, zapsaná v OR vedeném u Krajského soudu v Hradci Králové, sp. zn. B 2669

Slovak Training Academy, s.r.o., IČO: 47 055 952, se sídlem Štúrova 925/27, 018 41 Dubnica nad Váhom, Slovenská republika, zapsaná v OR vedeném u Okresního soudu Trenčín, sp. zn. Sro 30298/R

¹⁰ Součást skupiny od 22. 3. 2018

¹¹ Součást skupiny od 20. 2. 2018

¹² Součást skupiny od 6. 3. 2018

TATRA a.s., IČO: 051 27 548, se sídlem Na poříčí 1071/17, Nové Město, 110 00 Praha 1, zapsaná v OR vedeném u Městského soudu v Praze, sp. zn. B 21585

TATRA AVIATION a.s., IČO: 039 99 203, se sídlem Kodaňská 521/57, Vršovice, 101 00 Praha 10, zapsaná v OR vedeném u Městského soudu v Praze, sp. zn. B 20535

TATRA DEFENCE VEHICLE a.s., IČO: 241 52 269, se sídlem Kodaňská 521/57, Vršovice, 101 00 Praha 10, zapsaná v OR vedeném u Městského soudu v Praze, sp. zn. B 17463

TATRA MANUFACTURE a.s., IČO: 051 27 394, se sídlem Na poříčí 1071/17, Nové Město, 110 00 Praha 1, zapsaná v OR vedeném u Městského soudu v Praze, sp. zn. B 21580

TECHPARK Hradubická a.s., IČO: 275 19 546, se sídlem č.p. 101, 533 32 Čepí, zapsaná v OR vedeném u Krajského soudu v Hradci Králové, sp. zn. B 2620

TESLA Pardubice a.s., IČO: 44 739 630, se sídlem Štúrova 925/27, 018 41 Dubnica nad Váhom, Slovenská republika, zapsaná v OR vedeném u Okresního soudu Trenčín, sp. zn. Sa 10742/R

Tovární 1112 a.s., IČO: 077 54 345, se sídlem Tovární 1112, Chrudim IV, 537 01 Chrudim, zapsaná v OR vedeném u Městského soudu v Hradci Králové, sp. zn. B 3646¹³

TRADITION CS a.s., IČO: 060 79 598, se sídlem Na poříčí 1071/17, 110 00 Praha 1, zapsaná v OR vedeném u Městského soudu v Praze, sp. zn. B 22466

Virte, a. s., IČO: 359 17 491, se sídlem Štúrova 925/27, 018 41 Dubnica nad Váhom, Slovenská republika, zapsaná v OR vedeném u Okresního soudu Trenčín, sp. zn. Sa 10739/R

VÍTKOVICKÁ DOPRAVA a.s., IČO: 259 09 339, se sídlem 1. máje 3302/102a, Moravská Ostrava, 703 00 Ostrava, zapsaná v OR vedeném u Krajského soudu v Ostravě, sp. zn. B 2595¹⁴

VMT Trade s.r.o., IČO: 50 927 477, se sídlem Komenského 19, Martin, 036 01, Slovenská republika, zapsaná v OR vedeném u Městského soudu Žilina, sp. zn. Sro 67978/L

VÝVOJ Martin, a.s., IČO: 36 381 829, se sídlem Komenského 19, 036 01 Martin, Slovenská republika, zapsaná v OR vedeném u Okresního soudu Žilina, sp. zn. Sa 10119/L

ZTS METALURG speciál, s.r.o., IČO: 51 087 723, se sídlem Továrenská 56, 018 41 Dubnica nad Váhom, Slovenská republika, zapsaná v OR vedeném u Okresního soudu Trenčín, sp. zn. Sro 35274/R

ZTS METALURG, a. s., IČO: 46 933 913, se sídlem Továrenská 56, 018 41 Dubnica nad Váhom, Slovenská republika, zapsaná v OR vedeném u Okresního soudu Trenčín, sp. zn. Sa 10696/R

ZVS Ammunition, a.s., IČO: 50 704 575, se sídlem Štúrova 925/27, 018 41 Dubnica nad Váhom, zapsaná v OR vedeném u Okresního soudu Trenčín, sp. zn. Sa 10719/R

ZVS holding, a.s., IČO: 36 305 600, se sídlem Štúrova 925/27, 018 41 Dubnica nad Váhom, zapsaná v OR vedeném u Okresního soudu Trenčín, sp. zn. Sa 10152/R

ZVS IMPEX, akciová společnost, IČO: 36 302 848, se sídlem Štúrova 925/27, 018 41 Dubnica nad Váhom, Slovenská republika, zapsaná v OR vedeném u Okresního soudu Trenčín, sp. zn. Sa 10104/R

ZVS industry, a.s., IČO: 35 820 322, se sídlem Štúrova 925/27, 018 41 Dubnica nad Váhom, Slovenská republika, zapsaná v OR vedeném u Okresního soudu Trenčín, sp. zn. Sa 10564/R

SPOLEČNOSTI, U NICHŽ JE OVLÁDAJÍCÍ OSOBOU NEJVYŠŠÍ ÚROVNĚ PAN MICHAL STRNAD

ARMY SPV a.s., IČO: 068 61 202, se sídlem Na poříčí 1071/17, Nové Město, 110 00 Praha 1, zapsaná v OR vedeném u Městského soudu v Praze, sp. zn. B 23219

ASSET SPV a.s., IČO: 069 79 505, se sídlem Na poříčí 1071/17, Nové Město, 110 00 Praha 1, zapsaná v OR vedeném u Městského soudu v Praze, sp. zn. B 23337

CASERMANIX s.r.o., IČO: 016 18 377, se sídlem Na poříčí 1071/17, Nové Město, 110 00 Praha 1, zapsaná v OR vedeném u Městského soudu v Praze, sp. zn. B 209337

Cognus Solutions, s.r.o., IČO: 028 45 474, se sídlem Na poříčí 1071/17, Nové Město, 110 00 Praha 1, zapsaná v OR vedeném u Městského soudu v Praze, sp. zn. C 224442

¹³ Součást skupiny od 1. 1. 2018

¹⁴ Součást skupiny od 17. 4. 2018

DEFENCE SPV a.s., IČO: 068 61 318, se sídlem Na poříčí 1071/17, Nové Město, 110 00 Praha 1, zapsaná v OR vedeném u Městského soudu v Praze, sp. zn. B 23220

DEVELOP SPV a.s., IČO: 065 94 786, se sídlem Na poříčí 1071/17, Nové Město, 110 00 Praha 1, zapsaná v OR vedeném u Městského soudu v Praze, sp. zn. B 22989

HELA GROUP s.r.o., IČO: 242 56 382, se sídlem Na poříčí 1071/17, Nové Město, 110 00 Praha 1, zapsaná v OR vedeném u Městského soudu v Praze, sp. zn. C 197399

INDUSTRY INNOVATION a.s., IČO: 017 71 892, se sídlem Na poříčí 1071/17, Nové Město, 110 00 Praha 1, zapsaná v OR vedeném u Městského soudu v Praze, sp. zn. B 19432

INDUSTRY SPV a.s., IČO: 061 85 878, se sídlem Na poříčí 1071/17, Nové Město, 110 00 Praha 1, zapsaná v OR vedeném u Městského soudu v Praze, sp. zn. B 22602

INDUSTRYIN a.s., IČO: 055 95 240, se sídlem Na poříčí 1071/17, Nové Město, 110 00 Praha 1, zapsaná v OR vedeném u Městského soudu v Praze, sp. zn. B 21960

INNOVATION CS a.s., IČO: 018 52 515, se sídlem Na poříčí 1071/17, Nové Město, 110 00 Praha 1, zapsaná v OR vedeném u Městského soudu v Praze, sp. zn. B 22092

KOVOSVIT MAS Foundry, a.s., IČO: 069 78 347, se sídlem náměstí Tomáše Bati 419, 391 02 Sezimovo Ústí, zapsaná v OR vedeném u Krajského soudu v Českých Budějovicích, sp. zn. B 2407

KOVOSVIT MAS Machine Tools, a.s., IČO: 073 33 536, se sídlem náměstí Tomáše Bati 419, 391 02 Sezimovo Ústí, zapsaná v OR vedeném u Krajského soudu v Českých Budějovicích, sp. zn. B 2406

KOVOSVIT MAS Management, a.s., IČO: 073 98 778, se sídlem náměstí Tomáše Bati 419, 391 02 Sezimovo Ústí, zapsaná v OR vedeném u Krajského soudu v Českých Budějovicích, sp. zn. B 2408

MACHINERY SPV a.s., IČO: 062 24 971, se sídlem Na poříčí 1071/17, Nové Město, 110 00 Praha 1, zapsaná v OR vedeném u Městského soudu v Praze, sp. zn. B 22599

PROJECT SPV a.s., IČO: 061 85 771, se sídlem Na poříčí 1071/17, Nové Město, 110 00 Praha 1, zapsaná v OR vedeném u Městského soudu v Praze, sp. zn. B 22601

ReDat Recording, a.s., IČO: 056 48 114, se sídlem Pražská 341, Zelené Předměstí, 530 02 Pardubice, zapsaná v OR vedeném u Krajského soudu v Hradci Králové, sp. zn. B 3523

RETIA, a.s., IČO: 252 51 929, se sídlem Pražská 341, Zelené Předměstí, 530 02 Pardubice, zapsaná v OR vedeném u Krajského soudu v Hradci Králové, sp. zn. B 1440

SYNERGY CS a.s., IČO: 060 72 585, se sídlem Na poříčí 1071/17, Nové Město, 110 00 Praha 1, zapsaná v OR vedeném u Městského soudu v Praze, sp. zn. B 22465

TECHNOLOGY CS a.s., IČO: 057 74 888, se sídlem Na poříčí 1071/17, Nové Město, 110 00 Praha 1, zapsaná v OR vedeném u Městského soudu v Praze, sp. zn. B 22200

TESLA CS a.s., IČO: 068 61 041, se sídlem Na poříčí 1071/17, Nové Město, 110 00 Praha 1, zapsaná v OR vedeném u Městského soudu v Praze, sp. zn. B 23216

TESLA RADARS a.s., IČO: 068 61 083, se sídlem Na poříčí 1071/17, Nové Město, 110 00 Praha 1, zapsaná v OR vedeném u Městského soudu v Praze, sp. zn. B 23217

VEHICLE SPV a.s., IČO: 065 94 794, se sídlem Na poříčí 1071/17, Nové Město, 110 00 Praha 1, zapsaná v OR vedeném u Městského soudu v Praze, sp. zn. B 22988

1 VZTAH MEZI DAKO-CZ, A.S. A TATRAVAGÓNKA A.S.

Mezi společnostmi byly uzavřeny tyto smlouvy:

- rámcová smlouva o prodeji výrobků a zboží
- smlouva o postoupení pohledávek

Obchodní vztahy byly realizovány za obvyklých podmínek v místě a čase, které by jinak existovaly mezi nezávislými subjekty a společností DAKO-CZ, a.s. nevznikla uzavřením smluv žádná újma.

2 VZTAH MEZI DAKO-CZ, A.S. A CZECHOSLOVAK GROUP A.S.

Mezi společnostmi byla uzavřena následující smlouva:

- smlouva o postoupení pohledávek

Smlouva byla uzavřena za obvyklých podmínek v místě a čase a společností DAKO-CZ, a.s. nevznikla uzavřením smlouvy žádná újma.

Obchodní vztahy byly realizovány za obvyklých podmínek v místě a čase, které by jinak existovaly mezi nezávislými subjekty a společností DAKO-CZ, a.s. nevznikla uzavřením smluv žádná újma

V PŘEHLED JEDNÁNÍ UČINĚNÝCH V ROCE 2018, KTERÁ BYLA UČINĚNA NA POPUD NEBO V ZÁJMU OVLÁDAJÍCÍ OSOBY NEBO JÍ OVLÁDANÝCH OSOB, POKUD SE TAKOVÉTO JEDNÁNÍ TÝKALO MAJETKU, KTERÝ PŘESAHUJE 10% VLASTNÍHO KAPITÁLU OVLÁDANÉ OSOBY ZJIŠTĚNÉHO PODLE POSLEDNÍ ÚČETNÍ ZÁVĚRKY

Přehled úkonů učiněných mezi propojenými osobami v rámci běžného obchodního styku je uveden v Příloze k účetní závěrce za rok končící k 31. prosinci 2018.

VI OSTATNÍ OPATŘENÍ USKUTEČNĚNÁ V ZÁJMU NEBO NA POPUD PROPOJENÝCH OSOB

V průběhu účetního období nebyla ve prospěch propojených osob učiněna žádná opatření v zájmu nebo na popud propojených osob.

VII HODNOCENÍ VÝHOD A NEVÝHOD PLYNOUCÍCH ZE VZTAHŮ MEZI PROPOJENÝMI OSOBAMI

Obecně lze konstatovat, že ze vztahů mezi propojenými osobami plynou zejména výhody. Mezi ně lze především zařadit:

- využívání synergií v rámci skupiny a to především v oblasti nákupu, marketingu - propagace, využití připravených řešení ve více společnostech v rámci skupiny
- poskytování služeb v oblasti managementu, zpracování dat/IT, personalistiky, školení, investic, controllingu a financí

Představenstvu nejsou známy žádné význačné nevýhody ani rizika plynoucí z výše uvedených vztahů.

V Třemošnici dne: 31. března 2019


.....
předsedkyně představenstva


.....
člen představenstva



Deloitte Audit s.r.o.
Churchill I
Italská 2581/67
120 00 Praha 2 - Vinohrady
Česká republika

Tel: +420 246 042 500
Fax: +420 246 042 555
DeloitteCZ@deloitteCE.com
www.deloitte.cz

zapsána Městským soudem
v Praze, oddíl C, vložka 24349
IČO: 49620592
DIČ: CZ49620592

ZPRÁVA NEZÁVISLÉHO AUDITORA Pro akcionáře společnosti DAKO-CZ, a.s.

Se sídlem: Budovatelů 323, 538 43 Třemošnice

Výrok auditora

Provedli jsme audit přiložené účetní závěrky společnosti DAKO-CZ, a.s. (dále také „společnost“) sestavené na základě českých účetních předpisů, která se skládá z rozvahy k 31. prosinci 2018, výkazu zisku a ztráty, přehledu o změnách vlastního kapitálu a přehledu o peněžních tocích za rok končící k tomuto datu a přílohy této účetní závěrky, která obsahuje popis použitých podstatných účetních metod a další vysvětlující informace.

Podle našeho názoru přiložená účetní závěrka podává věrný a poctivý obraz finanční pozice společnosti DAKO-CZ, a.s. k 31. prosinci 2018 a její finanční výkonnosti a peněžních toků za rok končící k tomuto datu v souladu s českými účetními předpisy.

Základ pro výrok

Audit jsme provedli v souladu se zákonem o auditorech a standardy Komory auditorů České republiky pro audit, kterými jsou mezinárodní standardy pro audit (ISA), případně doplněné a upravené souvisejícími aplikačními doložkami. Naše odpovědnost stanovená těmito předpisy je podrobněji popsána v oddílu Odpovědnost auditora za audit účetní závěrky. V souladu se zákonem o auditorech a Etickým kodexem přijatým Komorou auditorů České republiky jsme na společnosti nezávislí a splnili jsme i další etické povinnosti vyplývající z uvedených předpisů. Domníváme se, že důkazní informace, které jsme shromáždili, poskytují dostatečný a vhodný základ pro vyjádření našeho výroku.

Jiná skutečnost

Účetní závěrka společnosti DAKO-CZ, a.s. za rok končící k 31. prosinci 2017 byla auditována jiným auditorem, který k této účetní závěrce dne 29. června 2018 vyjádřil výrok bez výhrad.

Ostatní informace uvedené ve výroční zprávě

Ostatními informacemi jsou v souladu s § 2 písm. b) zákona o auditorech informace uvedené ve výroční zprávě mimo účetní závěrku a naši zprávu auditora. Za ostatní informace odpovídá představenstvo společnosti.

Naš výrok k účetní závěrce se k ostatním informacím nevztahuje. Přesto je však součástí našich povinností souvisejících s ověřením účetní závěrky seznámení se s ostatními informacemi a posouzení, zda ostatní informace nejsou ve významném (materiálním) nesouladu s účetní závěrkou či našimi znalostmi o účetní jednotce získanými během ověřování účetní závěrky nebo zda se jinak tyto informace nejeví jako významné (materiálně) nesprávné. Také posuzujeme, zda ostatní informace byly ve všech významných (materiálních) ohledech vypracovány v souladu s příslušnými právními předpisy. Tímto posouzením se rozumí, zda ostatní informace splňují požadavky právních předpisů na formální náležitosti a postup vypracování ostatních informací v kontextu významnosti (materiality), tj. zda případné nedodržení uvedených požadavků by bylo způsobilé ovlivnit úsudek činěný na základě ostatních informací.

Na základě provedených postupů, do míry, jež dokážeme posoudit, uvádíme, že:

- Ostatní informace, které popisují skutečnosti, jež jsou též předmětem zobrazení v účetní závěrce, jsou ve všech významných (materiálních) ohledech v souladu s účetní závěrkou.
- Ostatní informace byly vypracovány v souladu s právními předpisy.

Dále jsme povinni uvést, zda na základě poznatků a povědomí o společnosti, k nimž jsme dospěli při provádění auditu, ostatní informace neobsahují významné (materiální) věcné nesprávnosti. V rámci uvedených postupů jsme v obdržovaných ostatních informacích žádné významné (materiální) věcné nesprávnosti nezjistili.

Deloitte označuje jednu či více společností Deloitte Touche Tohmatsu Limited („DTTL“), globální síť jejích členských firem a jejich spřízněných subjektů. Společnost DTTL, rovněž označovaná jako „Deloitte Global“ a každá z jejích členských firem představuje samostatný a nezávislý právní subjekt. Společnost DTTL služby klientům neposkytuje. Více informací je uvedeno na adrese www.deloitte.com/about.

Odpovědnost představenstva a dozorčí rady společnosti za účetní závěrku

Představenstvo společnosti odpovídá za sestavení účetní závěrky podávající věrný a poctivý obraz v souladu s českými účetními předpisy a za takový vnitřní kontrolní systém, který považuje za nezbytný pro sestavení účetní závěrky tak, aby neobsahovala významné (materiální) nesprávnosti způsobené podvodem nebo chybou.

Při sestavování účetní závěrky je představenstvo společnosti povinno posoudit, zda je společnost schopna nepřetržitě trvat, a pokud je to relevantní, popsat v příloze účetní závěrky záležitosti týkající se jejího nepřetržitého trvání a použití předpokladu nepřetržitého trvání při sestavení účetní závěrky, s výjimkou případů, kdy představenstvo plánuje zrušení společnosti nebo ukončení její činnosti, resp. kdy nemá jinou reálnou možnost než tak učinit.

Za dohled nad procesem účetního výkaznictví ve společnosti odpovídá dozorčí rada.

Odpovědnost auditora za audit účetní závěrky

Naším cílem je získat přiměřenou jistotu, že účetní závěrka jako celek neobsahuje významnou (materiální) nesprávnost způsobenou podvodem nebo chybou a vydat zprávu auditora obsahující náš výrok. Přiměřená míra jistoty je velká míra jistoty, nicméně není zárukou, že audit provedený v souladu s výše uvedenými předpisy ve všech případech v účetní závěrce odhalí případnou existující významnou (materiální) nesprávnost. Nesprávnosti mohou vzniknout v důsledku podvodů nebo chyb a považují se za významné (materiální), pokud lze reálně předpokládat, že by jednotlivě nebo v souhrnu mohly ovlivnit ekonomická rozhodnutí, která uživatelé účetní závěrky na jejím základě přijmou.

Při provádění auditu v souladu s výše uvedenými předpisy je naší povinností uplatňovat během celého auditu odborný úsudek a zachovávat profesní skepticismus. Dále je naší povinností:

- Identifikovat a vyhodnotit rizika významné (materiální) nesprávnosti účetní závěrky způsobené podvodem nebo chybou, navrhnout a provést auditorské postupy reagující na tato rizika a získat dostatečné a vhodné důkazní informace, abychom na jejich základě mohli vyjádřit výrok. Riziko, že neodhalíme významnou (materiální) nesprávnost, k níž došlo v důsledku podvodu, je větší než riziko neodhalení významné (materiální) nesprávnosti způsobené chybou, protože součástí podvodu mohou být tajné dohody (koluze), falšování, úmyslná opomenutí, nepravdivá prohlášení nebo obcházení vnitřních kontrol.
- Seznámit se s vnitřním kontrolním systémem společnosti relevantním pro audit v takovém rozsahu, abychom mohli navrhnout auditorské postupy vhodné s ohledem na dané okolnosti, nikoli abychom mohli vyjádřit názor na účinnost jejího vnitřního kontrolního systému.
- Posoudit vhodnost použitých účetních pravidel, přiměřenost provedených účetních odhadů a informace, které v této souvislosti představenstvo společnosti uvedlo v příloze účetní závěrky.
- Posoudit vhodnost použití předpokladu nepřetržitého trvání při sestavení účetní závěrky představenstvem a to, zda s ohledem na shromážděné důkazní informace existuje významná (materiální) nejistota vyplývající z událostí nebo podmínek, které mohou významně zpochybnit schopnost společnosti nepřetržitě trvat. Jestliže dojdeme k závěru, že taková významná (materiální) nejistota existuje, je naší povinností upozornit v naší zprávě na informace uvedené v této souvislosti v příloze účetní závěrky, a pokud tyto informace nejsou dostatečné, vyjádřit modifikovaný výrok. Naše závěry týkající se schopnosti společnosti nepřetržitě trvat vycházejí z důkazních informací, které jsme získali do data naší zprávy. Nicméně budoucí události nebo podmínky mohou vést k tomu, že společnost ztratí schopnost nepřetržitě trvat.
- Vyhodnotit celkovou prezentaci, členění a obsah účetní závěrky, včetně přílohy, a dále to, zda účetní závěrka zobrazuje podkladové transakce a události způsobem, který vede k věrnému zobrazení.

Naší povinností je informovat představenstvo a dozorčí radu mimo jiné o plánovaném rozsahu a načasování auditu a o významných zjištěních, která jsme v jeho průběhu učinili, včetně zjištěných významných nedostatků ve vnitřním kontrolním systému.

V Ostravě dne 30. dubna 2019

Auditorská společnost:

Deloitte Audit s.r.o.
evidenční číslo 079

Statutární auditor:

Vratislav Moša
evidenční číslo 2330

ÚČETNÍ ZÁVĚRKA ZA ROK 2018 DAKO-CZ, A.S.



PhDr. Dagmar Matúšová
předsedkyně představenstva



Ing. Lukáš Andryšek
člen představenstva

ROZVAHA
v plném rozsahu

k datu
31.12.2018
(v tisících Kč)

DAKO-CZ, a.s.
IČO 46505091

Budovatelů 323
538 43 Třemošnice
Česká republika

Ozn. a.	A K T I V A b.	31.12.2018			31.12.2017
		Brutto	Korekce	Netto	Netto
	AKTIVA CELKEM	1 418 885	517 427	901 458	819 112
B.	Stálá aktiva	842 885	457 745	385 140	348 607
B.I.	Dlouhodobý nehmotný majetek	48 418	34 247	14 171	11 618
B.I.2.	Ocenitelná práva	42 934	34 247	8 687	6 385
B.I.2.1.	Software	33 011	28 720	4 291	1 792
B.I.2.2.	Ostatní ocenitelná práva	9 923	5 527	4 396	4 593
B.I.5.	Poskytnuté zálohy na dlouhodobý nehmotný majetek a nedokončený dlouhodobý nehmotný majet	5 484		5 484	5 233
B.I.5.1.	Poskytnuté zálohy na dlouhodobý nehmotný majetek	547		547	547
B.I.5.2.	Nedokončený dlouhodobý nehmotný majetek	4 937		4 937	4 686
B.II.	Dlouhodobý hmotný majetek	790 652	423 498	367 154	329 383
B.II.1.	Pozemky a stavby	267 967	105 973	161 994	159 354
B.II.1.1.	Pozemky	2 277		2 277	2 277
B.II.1.2.	Stavby	265 690	105 973	159 717	157 077
B.II.2.	Hmotné movité věci a jejich soubory	414 450	251 551	162 899	129 013
B.II.4.	Ostatní dlouhodobý hmotný majetek	107 840	65 974	41 866	38 318
B.II.4.3.	Jiný dlouhodobý hmotný majetek	107 840	65 974	41 866	38 318
B.II.5.	Poskytnuté zálohy na dlouhodobý hmotný majetek a nedokončený dlouhodobý hmotný majet	395		395	2 698
B.II.5.1.	Poskytnuté zálohy na dlouhodobý hmotný majetek				326
B.II.5.2.	Nedokončený dlouhodobý hmotný majetek	395		395	2 372
B.III.	Dlouhodobý finanční majetek	3 815		3 815	7 606
B.III.1.	Podíly - ovládaná nebo ovládající osoba	3 795		3 795	3 576
B.III.5.	Ostatní dlouhodobé cenné papíry a podíly	20		20	20
B.III.7.	Ostatní dlouhodobý finanční majetek				4 010
B.III.7.1.	Jiný dlouhodobý finanční majetek				4 010

ROZVAHA
v plném rozsahu

k datu
31.12.2018
(v tisících Kč)

DAKO-CZ, a.s.
IČO 46505091

Budovatelů 323
538 43 Třemošnice
Česká republika

Ozn. a.	A K T I V A b.	31.12.2018			31.12.2017
		Brutto	Korekce	Netto	Netto
C.	Oběžná aktiva	561 842	59 682	502 160	458 850
C.I.	Zásoby	259 013	32 397	226 616	218 356
C.I.1.	Materiál	61 702	13 152	48 550	52 260
C.I.2.	Nedokončená výroba a polotovary	124 983	8 361	116 622	111 496
C.I.3.	Výrobky a zboží	71 579	10 884	60 695	54 044
C.I.3.1.	Výrobky	63 504	8 938	54 566	39 769
C.I.3.2.	Zboží	8 075	1 946	6 129	14 275
C.I.5.	Poskytnuté zálohy na zásoby	749		749	556
C.II.	Pohledávky	274 074	27 285	246 789	223 906
C.II.1.	Dlouhodobé pohledávky	4 245		4 245	6 506
C.II.1.1.	Pohledávky z obchodních vztahů	4 245		4 245	2 532
C.II.1.5.	Pohledávky - ostatní				3 974
C.II.1.5.2.	Dlouhodobé poskytnuté zálohy				535
C.II.1.5.4.	Jiné pohledávky				3 439
C.II.2.	Krátkodobé pohledávky	269 829	27 285	242 544	217 400
C.II.2.1.	Pohledávky z obchodních vztahů	228 924	26 038	202 886	184 100
C.II.2.2.	Pohledávky - ovládaná nebo ovládající osoba	27 638	1 247	26 391	6 134
C.II.2.4.	Pohledávky - ostatní	13 267		13 267	27 166
C.II.2.4.3.	Stát - daňové pohledávky	8 795		8 795	10 684
C.II.2.4.4.	Krátkodobé poskytnuté zálohy	2 063		2 063	11 008
C.II.2.4.6.	Jiné pohledávky	2 409		2 409	5 474
C.IV.	Peněžní prostředky	28 755		28 755	16 588
C.IV.1.	Peněžní prostředky v pokladně	98		98	100
C.IV.2.	Peněžní prostředky na účtech	28 657		28 657	16 488
D.	Časové rozlišení aktiv	14 158		14 158	11 655
D.1.	Náklady příštích období	14 157		14 157	11 046
D.3.	Příjmy příštích období	1		1	609

ROZVAHA
v plném rozsahu
k datu
31.12.2018
(v tisících Kč)

DAKO-CZ, a.s.
IČO 46505091

Budovatelů 323
538 43 Třemošnice
Česká republika

Ozn. a.	PASIVA b.		
		31.12.2018	31.12.2017
	PASIVA CELKEM	901 458	819 112
A.	Vlastní kapitál	492 343	416 790
A.I.	Základní kapitál	187 740	187 740
A.I.1.	Základní kapitál	187 740	187 740
A.III.	Fondy ze zisku	35 661	35 661
A.III.1.	Ostatní rezervní fondy	35 661	35 661
A.IV.	Výsledek hospodaření minulých let (+/-)	173 535	162 013
A.IV.1.	Nerozdělený zisk nebo neuhrazená ztráta minulých let (+/-)	175 079	162 013
A.IV.2.	Jiný výsledek hospodaření minulých let (+/-)	-1 544	
A.V.	Výsledek hospodaření běžného účetního období (+/-)	95 407	53 066
A.VI.	Rozhodnuto o zálohové výplatě podílu na zisku (-)		-21 690
B.+C.	Cizí zdroje	407 734	385 935
B.	Rezervy	32 603	7 800
B.II.	Rezerva na daň z příjmů	17 041	
B.IV.	Ostatní rezervy	15 562	7 800
C.	Závazky	375 131	378 135
C.I.	Dlouhodobé závazky	67 294	74 452
C.I.2.	Závazky k úvěrovým institucím	48 655	53 245
C.I.8.	Odložený daňový závazek	18 199	19 486
C.I.9.	Závazky - ostatní	440	1 721
C.I.9.3.	Jiné závazky	440	1 721
C.II.	Krátkodobé závazky	307 837	303 683
C.II.2.	Závazky k úvěrovým institucím	162 136	185 148
C.II.3.	Krátkodobé přijaté zálohy	1 726	4 357
C.II.4.	Závazky z obchodních vztahů	105 529	91 173
C.II.8.	Závazky ostatní	38 446	23 005
C.II.8.1.	Závazky ke společníkům	325	
C.II.8.3.	Závazky k zaměstnancům	15 968	9 297
C.II.8.4.	Závazky ze sociálního zabezpečení a zdravotního pojištění	8 345	7 435
C.II.8.5.	Stát - daňové závazky a dotace	4 516	4 402
C.II.8.6.	Dohadné účty pasivní	6 984	1 622
C.II.8.7.	Jiné závazky	2 308	249
D.	Časové rozlišení pasiv	1 381	16 387
D.1.	Výdaje příštích období	1 285	16 387
D.2.	Výnosy příštích období	96	

VÝKAZ ZISKU A ZTRÁTY

v druhovém členění

období končící k

31.12.2018

(v tisících Kč)

DAKO-CZ, a.s.

IČO 46505091

Budovatelů 323

538 43 Třemošnice

Česká republika

Ozn. a.	V Ý K A Z Z I S K U A Z T R Á T Y b.	Období do 31.12.2018	Období do 31.12.2017
I.	Tržby z prodeje výrobků a služeb	789 838	659 927
II.	Tržby za prodej zboží	137 215	77 815
A.	Výkonová spotřeba	523 940	448 425
A.1.	Náklady vynaložené na prodané zboží	105 054	61 979
A.2.	Spotřeba materiálů a energie	270 682	244 085
A.3.	Služby	148 204	142 361
B.	Změna stavu zásob vlastní činnosti (+/-)	-24 647	-13 676
C.	Aktivace (-)	-13 475	-13 632
D.	Osobní náklady	254 082	234 545
D.1.	Mzdové náklady	187 595	172 178
D.2.	Náklady na sociální zabezpečení, zdravotní pojištění a ostatní náklady	66 487	62 367
D.2.1.	Náklady na sociální zabezpečení a zdravotní pojištění	61 924	57 794
D.2.2.	Ostatní náklady	4 563	4 573
E.	Úpravy hodnot v provozní oblasti	47 675	19 853
E.1.	Úpravy hodnot dlouhodobého nehmotného a hmotného majetku	24 903	22 125
E.1.1.	Úpravy hodnot dlouhodobého nehmotného a hmotného majetku - trvalé	24 903	22 125
E.2.	Úpravy hodnot zásob	4 523	-2 891
E.3.	Úpravy hodnot pohledávek	18 249	619
III.	Ostatní provozní výnosy	12 744	10 324
III.1.	Tržby z prodaného dlouhodobého majetku	235	730
III.2.	Tržby z prodaného materiálu	4 698	2 772
III.3.	Jiné provozní výnosy	7 811	6 822
F.	Ostatní provozní náklady	24 801	10 423
F.1.	Zůstatková cena prodaného dlouhodobého majetku	198	193
F.2.	Prodaný materiál	2 923	511
F.3.	Daně a poplatky	590	780
F.4.	Rezervy v provozní oblasti a komplexní náklady příštích období	7 762	-7 251
F.5.	Jiné provozní náklady	13 328	16 190
*	Provozní výsledek hospodaření (+/-)	127 421	62 128

VÝKAZ ZISKU A ZTRÁTY

v druhovém členění

období končící k

31.12.2018

(v tisících Kč)

DAKO-CZ, a.s.

IČO 46505091

Budovatelů 323

538 43 Třemošnice

Česká republika

Ozn. a.	V Ý K A Z Z I S K U A Z T R Á T Y	Období do 31.12.2018	Období do 31.12.2017
VI.	Výnosové úroky a podobné výnosy	357	1 780
VI.1.	Výnosové úroky a podobné výnosy - ovládaná nebo ovládající osoba	348	1 763
VI.2.	Ostatní výnosové úroky a podobné výnosy	9	17
J.	Nákladové úroky a podobné náklady	2 184	1 940
J.2.	Ostatní nákladové úroky a podobné náklady	2 184	1 940
VII.	Ostatní finanční výnosy	12 746	25 513
K.	Ostatní finanční náklady	15 802	21 636
*	Finanční výsledek hospodaření (+/-)	-4 883	3 717
**	Výsledek hospodaření před zdaněním (+/-)	122 538	65 845
L.	Daň z příjmů	27 131	12 779
L.1.	Daň z příjmů splatná	28 418	9 942
L.2.	Daň z příjmů odložená (+/-)	-1 287	2 837
**	Výsledek hospodaření po zdanění (+/-)	95 407	53 066
***	Výsledek hospodaření za účetní období (+/-)	95 407	53 066
*	Čistý obrát za účetní období	952 900	775 359

PŘEHLED O ZMĚNÁCH
VLASTNÍHO KAPITÁLU

DAKO-CZ, a.s.
IČO 46505091

k datu
31.12.2018
(v tisících Kč)

Budovatelů 323
538 43 Třemošnice
Česká republika

	Základní kapitál	Kapitálové fondy	Fondy ze zisku, rezervní fond	Ostatní rezervní fondy	Nerozdělený zisk nebo neuhrazená ztráta minulých let	Jiný výsledek hospodaření minulých let	Rozhodnuto o zálohové výplatě podílu na zisku	Výsledek hospodaření běžného účetního období	VLASTNÍ KAPITÁL CELKEM
Stav k 31.12.2016	187 740		35 661		150 183	-44		81 874	455 414
Rozdělení výsledku hospodaření									
Převod výsledku hospodaření za běžný rok					81 830	44		-81 874	
Změna základního kapitálu									
Vyplacené podíly na zisku					-70 000				-70 000
Rozhodnuto o zálohách na výplatu podílu na zisku							-21 690		-21 690
Výdaje z kapitálových fondů									
Výsledek hospodaření za běžné období								53 066	53 066
Stav k 31.12.2017	187 740		35 661		162 013		-21 690	53 066	416 790
Rozdělení výsledku hospodaření					13 066			-13 066	
Podíly na zisku									
Změna základního kapitálu									
Vyplacené podíly na zisku							21 690	-40 000	-18 310
Rozhodnuto o zálohách na výplatu podílu na zisku									
Výdaje z kapitálových fondů									
Výsledek hospodaření za běžné období						-1 544		95 407	93 863
Stav k 31.12.2018	187 740		35 661		175 079	-1 544		95 407	492 343

PŘEHLED O PENĚŽNÍCH
TOCÍCH (CASH FLOW)

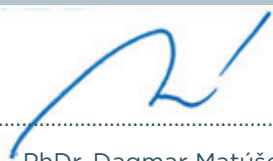
období končící k
31.12.2018
(v tisících Kč)

DAKO-CZ, a.s.
IČO 46505091

Budovatelů 323
538 43 Třemošnice
Česká republika

		Období do 31.12.2018	Období do 31.12.2017
P.	Počáteční stav peněžních prostředků a peněžních ekvivalentů	16 588	36 883
	Peněžní toky z hlavní výdělečné činnosti (provozní činnost)		
Z.	Výsledek hospodaření před zdaněním	122 538	65 845
A.1.	Úpravy o nepeněžní operace	65 628	11 002
A.1.1.	Odpisy stálých aktiv	24 903	22 125
A.1.2.	Změna stavu opravných položek a rezerv	30 534	-9 523
A.1.3.	Zisk (ztráta) z prodeje stálých aktiv	-37	-537
A.1.5.	Nákladové a výnosové úroky	1 827	160
A.1.6.	Opravy o ostatní nepeněžní operace	8 401	-1 223
A.*	Čistý provozní peněžní tok před změnami pracovního kapitálu	188 166	76 847
A.2.	Změna stavu pracovního kapitálu	-50 010	-33 535
A.2.1.	Změna stavu pohledávek a časového rozlišení aktiv	-30 438	-566
A.2.2.	Změna stavu závazků a časového rozlišení pasív	-4 642	-5 613
A.2.3.	Změna stavu zásob	-14 930	-27 356
A.**	Čistý provozní peněžní tok před zdaněním	138 156	43 312
A.3.	Vyplacené úroky	-2 183	-1 940
A.4.	Přijaté úroky	111	1 780
A.5.	Zaplacená daň z příjmů za běžnou činnost	-7 752	-16 333
A.***	Čistý peněžní tok z provozní činnosti	128 332	26 819
	Peněžní toky z investiční činnosti		
B.1.	Výdaje spojené s nabytím stálých aktiv	-50 488	-17 001
B.2.	Příjmy z prodeje stálých aktiv	235	730
B.3.	Zápůjčky a úvěry spřízněným osobám	-20 000	83 012
B.***	Čistý peněžní tok z investiční činnosti	-70 253	66 741
	Peněžní toky z finančních činností		
C.1.	Změna stavu závazků z financování	-27 602	-22 165
C.2.	Dopady změn vlastního kapitálu	-18 310	-91 690
C.2.6.	Vyplacené podíly na zisku	-18 310	-91 690
C.***	Čistý peněžní tok z finanční činnosti	-45 912	-113 855
F.	Čistá změna peněžních prostředků a peněžních ekvivalentů	12 167	-20 295
R.	Konečný stav peněžních prostředků a peněžních ekvivalentů	28 755	16 588

PŘÍLOHA V ÚČETNÍ ZÁVĚRCE ZA ROK 2018 DAKO-CZ, A.S.



PhDr. Dagmar Matúšová
předsedkyně představenstva



Ing. Lukáš Andryšek
člen představenstva

OBSAH PŘÍLOHY

OBEČNÉ ÚDAJE

1	Popis účetní jednotky	36
2	Předmět podnikání	36
3	Osoby, které se podílejí více než 20% na základním kapitálu	36
4	Změna v obchodním rejstříku	37
5	Orgány společnosti k rozvahovému dni	37
6	Organizační struktura jednotky	37
7	Podíly v dceřiných společnostech	37
8	Zaměstnanci společnosti, osobní náklady	38
9	Poskytnutá peněžítá či jiná plnění	38

POUŽÍVANÉ ÚČETNÍ METODY, OBEČNÉ ÚČETNÍ ZÁSADY A ZPŮSOBY OCEŇOVÁNÍ

1	Způsob ocenění majetku a zásob	38
1.1	Ocenění a způsob účtování zásob	38
1.2	Dlouhodobý hmotný a nehmotný majetek	39
1.3	Ocenění cenných papírů a majetkových podílů	39
2	Opravné položky	40
3	Přepočet údajů v cizích měnách	40
4	Finanční deriváty	40
5	Rezervy	41
6	Náklady na vývoj	41
7	Najatý majetek	41
8	Výnosy a náklady	41
9	Daň z příjmů	42
10	Závazky	42
11	Konsolidace	42
12	Použití odhadů	42

DOPLŇUJÍCÍ INFORMACE K ROZVAZE A VÝKAZU ZISKU A ZTRÁTY

1	Položky významné pro hodnocení majetkové a finanční situace	43
1.1	Závazky k úvěrovým institucím	43
1.2	Přijaté dotace	43
1.3	Rozpis mank a přebytků zásob	44
2	Doplňující informace o dlouhodobém hmotném a nehmotném majetku	44
2.1	Dlouhodobý hmotný majetek	44
2.2	Dlouhodobý nehmotný majetek	45
2.3	Dlouhodobý hmotný majetek pořízení formou finančního pronájmu	46
2.4	Nejdůležitější přírůstky dlouhodobého majetku	47
2.5	Souhrnná výše majetku neuvedená v rozvaze	47
2.6	Hmotný majetek zatížen zástavním právem	47
2.7	Dlouhodobý finanční majetek	47
3	Vlastní kapitál	48
3.1	Pohyby na účtu Ocenovací rozdíly z přecenění majetku a závazků	48
3.2	Rozdělení zisku minulého účetního období	48
3.3	Základní kapitál	48
4	Pohledávky a závazky	48
4.1	Pohledávky po lhůtě splatnosti	48
4.2	Pohledávky v cizí měně	48
4.3	Pohledávky – ovládaná nebo ovládající osoba	49
4.4	Závazky po lhůtě splatnosti	49
4.5	Závazky v cizí měně	49
4.6	Závazky nevykazované v rozvaze z titulu záruk přijatých za jiný podnik	49
4.7	Významné transakce se spřízněnými stranami	50
4.8	Pohledávky a závazky nevykazované v rozvaze	50
4.9	Daňové pohledávky	50
4.10	Náklady příštích období	50
4.11	Závazky vyplývající ze sociálního a zdravotního pojištění	51
4.12	Daň z příjmů	51
5	Tvorba a čerpání rezerv	52
6	Výnosy podniku rozvržené podle hlavních činností podniku	52
7	Výdaje vynaložené v průběhu účetního období na výzkum a vývoj	53
8	Náklady na audit	53
9	Jiné provozní náklady	53
10	Výdaje příštích období	53
11	Přehled o peněžních tocích	53
12	Významné události po datu účetní závěrky	53

OBEČNÉ ÚDAJE

Částky jsou uvedeny v tis. Kč, není-li uvedeno jinak.

Rozvahový den: 31. prosince 2018

Okamžik sestavení účetní závěrky: 30. dubna 2019

1 POPIS ÚČETNÍ JEDNOTKY (DÁLE JEN „SPOLEČNOST“)

Název: DAKO-CZ, a.s.
IČO: 465 05 091
Sídlo: Budovatelů 323, 538 43 Třemošnice
Právní forma: akciová společnost
Den vzniku: 5. května 1992 zápisem do obchodního rejstříku vedeného u Krajského soudu v Hradci Králové pod spisovou značkou 668, oddíl B

2 PŘEDMĚT PODNIKÁNÍ:

- vývoj, výroba, opravy, úpravy, přeprava, nákup, prodej, půjčování, uschovávání, znehodnocování a ničení zbraní
- provozování drážní dopravy na železniční dráze – vlečce „Vlečka DAKO, a.s.“
- montáž, opravy, revize a zkoušky elektrických zařízení
- zámečnictví, nástrojařství
- obráběčství
- výroba, obchod a služby neuvedené v přílohách 1 až 3 živnostenského zákona

3 OSOBY, KTERÉ SE PODÍLEJÍ VÍCE NEŽ 20% NA ZÁKLADNÍM KAPITÁLU

CZECHOSLOVAK GROUP a.s., Sokolovská 675/9, Karlín, 186 00 Praha 8. Jediný akcionář této společnosti je Czechoslovak Group B.V., 1043GR Amsterdam, Kingsfordweg 151, Nizozemské království. Výše podílu 51 %.

TATRAVAGÓNKA a.s., Štefánikova 887/53, 058 01 Poprad. Akcionáři této společnosti jsou Optifin Invest s.r.o., Rusovská cesta 1, Bratislava 851 01, a BUDAMAR LOGISTIC, a.s., Horárska 12, Bratislava 821 09. Výše podílu 49 %.

Konsolidovanou účetní závěrku nejvyšší skupiny účetních jednotek, ke které společnost jako konsolidovaná účetní jednotka patří, sestavuje CZECHOSLOVAK GROUP a.s. se sídlem v ulici Sokolovská 675/9, Karlín, 186 00 Praha 8. Tuto konsolidovanou účetní závěrku je možné získat v sídle konsolidující společnosti.

Konsolidovanou účetní závěrku nejširší skupiny účetních jednotek, ke které společnost jako konsolidovaná účetní jednotka patří, sestavuje Czechoslovak Group B.V., 1043GR Amsterdam, Kingsfordweg 151, Nizozemské království.

4 ZMĚNA V OBCHODNÍM REJSTRÍKU

DOZORČÍ RADA:

- ze dne 5. listopadu 2018
- Výmaz: - předseda dozorčí rady: Jaroslav Strnad
- den zániku členství: 21. září 2018
- den zániku funkce: 21. září 2018
- Zápis: - člen dozorčí rady: Michal Strnad
- den vzniku členství: 21. září 2018
- ze dne 23. listopadu 2018
- Výmaz: - člen dozorčí rady: Michal Strnad
- Zápis: - předseda dozorčí rady: Michal Strnad
- den vzniku členství: 21. září 2018
- den vzniku funkce: 21. září 2018

5 ČLENOVÉ STATUTÁRNÍCH A DOZORČÍCH ORGÁNŮ K ROZVAHOVÉMU DNI

STATUTÁRNÍ ORGÁN – PŘEDSTAVENSTVO:

- Předseda představenstva: Dagmar Matúšová
- Člen představenstva: Ing. Juraj Hudáč
Ing. Lukáš Andryšek
Ing. Alexej Beljajev
Thomas Feser

DOZORČÍ RADA:

- Předseda dozorčí rady: Michal Strnad
- Člen dozorčí rady: Mgr. Miloš Čičmanec

6 ORGANIZAČNÍ STRUKTURA ÚČETNÍ JEDNOTKY

Akciová společnost má jednu organizační jednotku. V čele stojí generální ředitel, jemuž jsou podřízeni odborní ředitelé – vedoucí úseků (obchodní, ekonomický, technický, nákupu, výrobní, personální a jakosti). Jednotlivé úseky se dále člení na odbory nebo provozy, které se člení na oddělení.

7 PODÍLY V DCEŘINÝCH SPOLEČNOSTECH

Společnost se rozhodujícím vlivem podílí na řízení dceřiné společnosti Shenyang Czech Design Rail Brake System Co., Ltd se sídlem: ekonomická a rozvojová zóna, číslo ulice 13, 12Jia 3-2, ShenYang, Čínská lidová republika. Podíl 100 %.

Společnost se podílí na řízení společného podniku JWL DAKO-CZ (INDIA) LIMITED se sídlem 11, SATYEN DUTTA ROAD KOLKATA West Bengal 700029 IN, výše podílu činí 33 %.

8 ZAMĚSTNANCI SPOLEČNOSTI, OSOBNÍ NÁKLADY

	2018	2017
Průměrný přepočtený počet zaměstnanců	466	474
■ z toho řídicích pracovníků	5	7
Celková výše osobních nákladů	254 082	234 545
■ z toho: mzdové náklady	187 595	172 178
sociální a zdravotní zabezpečení	61 924	57 794
sociální náklady	4 563	4 573
Čerpání osobních nákladů na řídicí pracovníky	13 947	8 097
■ z toho: mzdové náklady	10 653	6 149
sociální a zdravotní zabezpečení	3 294	1 948
Odměny členům orgánů:	12 756	6 872
■ z toho: statutárních	12 747	6 859
dozorčích	9	13

9 POSKYTNUTÁ PENĚŽITÁ ČI JINÁ PLNĚNÍ

Společnost neposkytla žádné půjčky, úvěry a ostatní plnění v peněžité nebo naturální formě členům statutárních, řídicích a dozorčích orgánů.

V roce 2018 a 2017 neobdrželi členové řídicích, kontrolních a správních orgánů žádné zálohy, závdavky, zápůjčky, úvěry, přiznané záruky a jiné výhody a nevlastní žádné akcie/podíly společnosti.

Společnosti nevznikly do 31. prosince 2018 žádné penzijní závazky vůči bývalým členům řídicích, kontrolních a správních orgánů.

POUŽÍVANÉ ÚČETNÍ METODY, OBECNÉ ÚČETNÍ ZÁSADY A ZPŮSOBY OCEŇOVÁNÍ

Tato účetní závěrka je připravena v souladu se zákonem č. 563/1991 Sb., o účetnictví, ve znění pozdějších předpisů (dále jen zákon o účetnictví) a s vyhláškou Ministerstva financí České republiky č. 500/2002 Sb., kterou se provádějí některá ustanovení zákona o účetnictví, ve znění pozdějších předpisů, pro účetní jednotky, které jsou podnikateli účtujícími v soustavě podvojného účetnictví, (dále jen vyhláška). Srovnávací údaje za rok 2017 jsou uvedeny v souladu s uspořádáním a označováním položek rozvahy a výkazu zisku a ztráty dle vyhlášky v platném znění pro rok 2018.

Účetní závěrka je sestavena za předpokladu nepřetržitého trvání společnosti.

1 ZPŮSOB OCENĚNÍ MAJETKU A ZÁSOB

1.1 OCENĚNÍ A ZPŮSOB ÚČTOVÁNÍ ZÁSOB

Materiál je oceňován v pořizovacích cenách. Pořizovací cena zahrnuje cenu pořízení, celní poplatky, skladovací poplatky při dopravě a dopravné za dodání do výrobního areálu. Úbytek materiálu je oceňován metodou váženého aritmetického průměru.

Nedokončená výroba a hotové výrobky jsou oceňovány vlastními náklady, které zahrnují cenu materiálu, práce a proporcionální část výrobních režijních nákladů podle stavu rozpracovanosti. Úbytek nedokončené výroby a hotových výrobků je oceňován váženým aritmetickým průměrem.

Zboží je oceňováno v pořizovacích cenách. Pořizovací cena zahrnuje cenu pořízení, celní poplatky, skladovací poplatky při dopravě a dopravné za dodání do skladu. Úbytek zboží je oceňován metodou váženého aritmetického průměru.

1.2 DLOUHODOBÝ HMTNÝ A NEHMOTNÝ MAJETEK

Dlouhodobým majetkem se rozumí majetek, jehož doba použitelnosti je delší než jeden rok a jehož ocenění je v jednotlivém případě vyšší než 40 tis. Kč u hmotného majetku a 60 tis. Kč u nehmotného majetku.

Dlouhodobý hmotný a nehmotný majetek je oceněn pořizovací cenou sníženou o oprávky a případné opravné položky. Dlouhodobý hmotný majetek v pořizovací ceně do 40 tis. Kč a dlouhodobý nehmotný majetek v pořizovací ceně do 60 tis. Kč je při pořízení evidován jako zásoba a do nákladů je účtován při výdeji do spotřeby.

Dlouhodobý hmotný majetek vytvořený vlastní činností je oceňován vlastními náklady, které zahrnují: jednicový materiál, kooperaci, jednicové mzdy a výrobní režii.

Dlouhodobý nehmotný majetek vytvořený vlastní činností společnost nemá.

Technické zhodnocení, pokud převýšilo v úhrnu za zdaňovací období u jednotlivého hmotného majetku částku 40 tis. Kč a u jednotlivého nehmotného majetku částku 40 tis. Kč, zvyšuje pořizovací cenu příslušného dlouhodobého majetku.

Reprodukční pořizovací cenou jsou oceňovány přebytky hmotného majetku (popř. dary) a tato cena je stanovena na úrovni tržní ceny k datu zařazení.

Odpisový plán účetních odpisů dlouhodobého hmotného a nehmotného majetku sestavila účetní jednotka v interní směrnici v souladu s § 28 zákona o účetnictví a § 56 vyhlášky a vycházela z předpokládané doby jeho používání. Účetní a daňové odpisy se nerovnají. Doby odpisování majetku se pravidelně kontrolují v rámci inventarizace a případně se upravují. Odpisy jsou ve výkazu zisku a ztráty vykázány v položce „Úpravy hodnot dlouhodobého nehmotného a hmotného majetku – trvalé“. V následující tabulce jsou uvedeny metody a doby odpisování podle skupin majetku

Majetek	Metoda odpisování	Doba odpisování
Budovy a stavby	Lineární	12 – 45 let
Stroje a technická zařízení	Lineární	4 – 22 let
Automobily	Lineární	5 – 8 let
Software	Lineární	4 roky
Ocenitelná práva	Lineární	6 let
Soubory movitých věcí	Lineární	12 let
Jiná zařízení včetně speciálních nástrojů	Lineární	5 – 10 let

1.3 OCENĚNÍ CENNÝCH PAPIRŮ A MAJETKOVÝCH PODÍLŮ

Cenné papíry a majetkové podíly vykazované jako dlouhodobý finanční majetek jsou v účetní evidenci oceněny v pořizovací ceně.

2 OPRAVNÉ POLOŽKY

Reprodukční pořizovací cenou jsou oceňovány přebytky hmotného majetku (popř. dary) a tato cena je stanovena na úrovni tržní ceny k datu zařazení.

	Zůstatek k 1. 1.		Tvorba		Zúčtování		Zůstatek k 31. 12.	
	Běžné období	Minulé období	Běžné období	Minulé období	Běžné období	Minulé období	Běžné období	Minulé období
Opravné položky k:								
■ zásobám	27 874	30 765	15 852	4 534	11 329	7 425	32 397	27 874
■ pohledávkám - daňově uznatelné	6 246	6 258	2	-	-	12	6 248	6 246
■ pohledávkám - ostatní	2 790	2 159	19 628	760	1 381	129	21 037	2 790

ZPŮSOB STANOVENÍ OPRAVNÝCH POLOŽEK

Opravná položka k zásobám - na základě posouzení obrátky zásob a možnosti dalšího zpracování nebo prodeje v rámci inventarizace za rok 2018.

Tvorba a zúčtování opravných položek je vykázána ve výkazu zisku a ztráty v položce „Úpravy hodnot zásob“.

Opravná položka k pohledávkám za dlužníky v konkursním a vyrovnávacím řízení byla vytvořena ve výši 100 % jejich nominální hodnoty.

Tvorba a zúčtování opravných položek je vykázána ve výkazu zisku a ztráty v položce „Úpravy hodnot pohledávek“.

Od 1. ledna 2013 jsou opravné položky k pohledávkám stanoveny individuálně na základě řádné inventarizace majetku a závazků a jsou uplatněny podle platných zákonů.

3 PŘEPOČET ÚDAJŮ V CIZÍCH MĚNÁCH

Při přepočtu cizích měn na českou měnu používala společnost v průběhu účetního období u účetních dokladů aktuální denní kurz vyhlášený ČNB.

Přepočet závazků a pohledávek v cizích měnách k 31. prosinci 2018 byl proveden platnými kurzy devizového trhu k 31. prosinci 2018 vyhlášenými Českou národní bankou.

4 FINANČNÍ DERIVÁTY

Za účelem omezení měnového rizika byly v roce 2013, v roce 2017 a 2018 uzavřeny derivátové nástroje vztahující se k budoucím peněžním tokům. K rozvahovému dni měla společnost otevřeny následující deriváty:

31. 12. 2018				
Termínovaný obchod	Měna	Nominální hodnota	Reálná hodnota v CZK	Reálná hodnota v EUR
Úrokový swap	EUR	1 130 780,00	- 323 553,81	- 12 577,41
Forwardy	EUR	28 130 000,00	- 908 468,00	- 35 314,60
Celkem	EUR	29 260 780,00	- 1 232 021,81	- 47 892,01

31. 12. 2017				
Termínovaný obchod	Měna	Nominální hodnota	Reálná hodnota v CZK	Reálná hodnota v EUR
Úrokový swap	EUR	1 978 916,00	- 917 952,61	- 35 941,76
Forwardy	EUR	32 010 000,00	5 827 470,00	228 170,33
Celkem	EUR	33 988 916,00	4 909 517,39	192 228,57

Zisk z přecenění úrokového swapu ve výši 594 tis. Kč (v roce 2017 – 1 084 tis. Kč) je vykázán ve výkazu zisku a ztráty. U úrokového swapu pominuly důvody pro uplatnění zajišťovacího účetnictví z důvodu splacení dlouhodobého úvěru. Datum ukončení úrokového swapu je 20. dubna 2020.

Zisk z přecenění forwardů ve výši 1 507 tis. Kč (2017 – 6 630 tis. Kč) a ztráta z přecenění ve výši 8 242 tis. Kč (rok 2017 – 803 tis. Kč) jsou vykázány ve výkazu zisku a ztráty.

Ocenění bylo provedeno v reálné hodnotě (fair value) na základě oceňovacího modelu smluvní banky.

Deriváty jsou vykázány v rozvaze v reálné hodnotě. Kladné reálné hodnoty derivátů jsou vykázány v aktivech v položce „Jiné pohledávky“. Záporné reálné hodnoty derivátů jsou vykázány v závazcích v položce „Jiné závazky“. Reálná hodnota finančních derivátů se stanovuje jako současná hodnota očekávaných peněžních toků plynoucích z těchto transakcí.

Společnost nedisponuje dokumentací zajišťovacího účetnictví. Zisky a ztráty ze změny reálných hodnot jsou zachyceny ve výkazu zisku a ztráty v položkách „Ostatní finanční výnosy“, resp. „Ostatní finanční náklady“. Na základě splatnosti jsou otevřené deriváty klasifikovány jako krátkodobé a dlouhodobé a jsou vykázány v rozvaze jako součást jiných pohledávek a jiných závazků.

5 REZERVY

Rezerva na nevyčerpanou dovolenou je k rozvahovému dni tvořena na základě analýzy nevybrané dovolené za dané účetní období a průměrných mzdových nákladů včetně nákladů na sociální zabezpečení a zdravotní pojištění dle jednotlivých zaměstnanců.

Rezerva na mimořádné odměny je tvořena v souladu s kolektivní smlouvou, s použitím průměrných mzdových nákladů včetně nákladů na sociální zabezpečení a zdravotní pojištění.

Rezerva na záruční opravy je tvořena na základě analýzy nákladů historicky vynaložených na záruční opravy, předpokládaných nákladů na opravy a s přihlédnutím ke skladbě poskytnutých a uplatněných záruk.

Rezervu na daň z příjmů vytváří společnost vzhledem k tomu, že okamžik sestavení účetní závěrky předchází okamžiku stanovení výše daňové povinnosti. V následujícím účetním období společnost rezervu rozpustí a zaúčtuje zjištěnou daňovou povinnost. V rozvaze je rezerva na daň z příjmů snížena o zaplacené zálohy na daň z příjmů, případná výsledná pohledávka je vykázána v položce Stát – daňové pohledávky.

6 NÁKLADY NA VÝVOJ

Náklady na vývoj jsou účtovány do období, ve kterém byly vynaloženy.

7 NAJATÝ MAJETEK

Společnost účtuje o najatém majetku tak, že zahrnuje leasingové splátky do nákladů rovnoměrně po dobu trvání nájmu. Při ukončení nájmu a uplatnění možnosti odkupu je předmět leasingu zařazen do majetku společnosti v kupní ceně.

8 VÝNOSY A NÁKLADY

Výnosy a náklady se účtují časově rozlišené, tj. do období, s nímž věcně a časově souvisejí.

Bonusy zákazníkům za prodané výrobky a zboží jsou vykázány v období, v němž je účtován výnos z tohoto prodeje. Ve výkazu zisku a ztráty jsou bonusy vykázány jako snížení výnosů z prodeje výrobků a zboží.

9 DAŇ Z PŘÍJMŮ

Daň z příjmů za dané období se skládá ze splatné daně a ze změny stavu v odložené dani.

Splatná daň zahrnuje odhad daně vypočtený z daňového základu s použitím daňové sazby platné v první den účetního období a veškeré doměrky a vratky za minulá období.

Odložená daň vychází z veškerých dočasných rozdílů mezi účetní a daňovou hodnotou aktiv a pasiv, případně dalších dočasných rozdílů (daňová ztráta), s použitím očekávané daňové sazby platné pro období, ve kterém budou daňový závazek nebo pohledávka uplatněny. O odložené daňové pohledávce se účtuje pouze tehdy, je-li pravděpodobné, že bude v následujících účetních obdobích uplatněna.

10 ZÁVAZKY

Závazky jsou zaúčtovány ve jmenovité hodnotě. Společnost klasifikuje část dlouhodobých závazků, bankovních úvěrů a finančních výpomocí, jejichž doba splatnosti je kratší než jeden rok vzhledem k rozvahovému dni, jako krátkodobé.

11 KONSOLIDACE

V souladu s ustanovením § 22a odst. 3 zákona č. 563/1991 Sb., o účetnictví, sestavuje společnost konsolidovanou účetní závěrku. K podání věrného a poctivého obrazu předmětu účetnictví a finanční situace konsolidačního celku postačuje účetní závěrka společnosti, protože jako konsolidující účetní jednotka ovládá pouze konsolidované účetní jednotky, jež jsou nevýznamné.

12 POUŽITÍ ODHADŮ

Sestavení účetní závěrky vyžaduje, aby vedení společnosti používalo odhady a předpoklady, jež mají vliv na vykazované hodnoty majetku a závazků k datu účetní závěrky a na vykazovanou výši výnosů a nákladů za sledované období. Vedení společnosti stanovilo tyto odhady a předpoklady na základě všech jemu dostupných relevantních informací. Nicméně, jak vyplývá z podstaty odhadu, skutečné hodnoty v budoucnu se mohou od těchto odhadů odlišovat.

DOPLŇUJÍCÍ INFORMACE K ROZVAZE A VÝKAZU ZISKU A ZTRÁTY

1 POLOŽKY VÝZNAMNÉ PRO HODNOCENÍ MAJETKOVÉ A FINANČNÍ SITUACE

1.1 ZÁVAZKY K ÚVĚROVÝM INSTITUCÍM

2018					
	Splatnost	Úrok. sazba	Zůstatek 31. 12. 2018	Splatno do 1 roku	Splatno od 1 do 5 let
Dlouhodobý úvěr v Kč	31. 12. 2020	1M PRIBOR + 1,05 % p.a.	18 000	9 000	9 000
Dlouhodobý úvěr v EUR	31. 12. 2020	1M EURIBOR + 1,40 % p.a.	35 500	17 750	17 750
Dlouhodobý úvěr v EUR	31. 12. 2023	1M EURIBOR + 1,30 % p.a.	26 468	4 563	21 905
Krátkodobý úvěr v EUR	28. 6. 2019	1M EURIBOR + 0,50 % p.a.	130 823	130 823	-
Celkem			210 791	162 136	48 655

2017					
	Splatnost	Úrok. sazba	Zůstatek 31. 12. 2017	Splatno do 1 roku	Splatno od 1 do 5 let
Dlouhodobý úvěr v Kč	31. 12. 2020	1M PRIBOR + 1,05 % p.a.	27 000	9 000	18 000
Dlouhodobý úvěr v EUR	31. 12. 2020	1M EURIBOR + 1,40 % p.a.	52 867	17 622	35 245
Krátkodobý úvěr v Kč	29. 6. 2018	1M PRIBOR + 0,50 % p.a.	7 954	7 954	-
Krátkodobý úvěr v EUR	29. 6. 2018	1M EURIBOR + 0,50 % p.a.	150 572	150 572	-
Celkem	-	-	238 393	185 148	53 245

V roce 2015 poskytla Československá obchodní banka, a. s. společnosti účelový dlouhodobý úvěr do výše úvěrového limitu 150 000 tis. Kč na financování a refinancování závazků vůči společníkům. Úvěr může být čerpán v měnách Kč a EUR. Tento úvěr je zajištěn zástavním právem na základě smlouvy o zřízení zástavního práva k nemovitostem č. 0688/15/20539 a zástavním právem na základě smlouvy o zřízení zástavního práva k pohledávkám č. 0689/15/20539 s účastí ČSOB Factoringu, a.s. V roce 2018 poskytla Československá obchodní banka, a. s. společnosti účelový dlouhodobý úvěr do výše úvěrového limitu 40 000 tis. Kč na financování a refinancování investičních nákladů. Úvěr může být čerpán v měnách Kč a EUR. Tento úvěr je zajištěn zástavním právem na základě smlouvy o zřízení zástavního práva k nemovitostem č. 0969/18/20539.

COMMERZBANK Aktiengesellschaft, pobočka Praha, v roce 2015 poskytla společnosti kontokorentní úvěr do výše úvěrového limitu 190 000 tis. Kč, který může být čerpán v měnách Kč a EUR. Tento úvěr je zajištěn dle zástavní smlouvy notářským zápisem č. 225/2015 – předmětem zástavy jsou pohledávky, vybrané zásoby a movité věci (vybrané strojní zařízení) a blanko směnkou. V roce 2018 byla dodatkem ke smlouvě prodloužena splatnost kontokorentního úvěru do 28. června 2019.

1.2 PŘIJATÉ DOTACE

Účel dotace	Běžné účetní období	Minulé účetní období
Provozní	1 517	1 178

Během účetního období byla poskytnuta jako spolupříjemci účelová podpora od Technologické agentury České republiky ve výši 1 070 tis. Kč (příjemcem této účelové podpory je Západočeská univerzita v Plzni). Společnosti byla v roce 2017 a 2018 schválena žádost o příspěvek v rámci projektu Podpora odborného vzdělávání zaměstnanců II. Celková výše příspěvku za rok 2018 je ve výši 447 tis. Kč.

1.3 ROZPIS MANK A PŘEBYTKŮ ZÁSOB

Druh zásob	Běžné účetní období		Minulé účetní období	
	Manka	Přebytky	Manka	Přebytky
Materiál na skladě	1 165	710	267	41
Hotové výrobky	996	145	39	26
Obchodní zboží	527	-	-	2
Polotovary vlastní výroby	2 586	2 301	1 407	3 368

2 DOPLŇUJÍCÍ INFORMACE O DLOUHODOBÉM HMOTNÉM A NEHMOTNÉM MAJETKU

2.1 DLOUHODOBÝ HMOTNÝ MAJETEK

Skupina majetku	Pořizovací cena			
	Zůstatek k 1. 1. 2018	Přírůstky/přeúčtování	Úbytky	Zůstatek k 31. 12. 2018
Pozemky	2 277	-	-	2 277
Stavby	258 002	7 822	134	265 690
Stroje, přístroje, zařízení	330 452	46 033	53	376 432
Dopravní prostředky	24 222	3 160	1 340	26 042
Inventář	12 061	-	85	11 976
Ostatní DHM	102 012	6 130	302	107 840
Nedokončený DHM	2 372	-	1 977	395
Poskytnuté zálohy na DHM	326	-	326	-
Celkem	731 724	63 145	4 217	790 652

Skupina majetku	Oprávký			Zůstatková hodnota		
	Zůstatek k 1. 1. 2018	Odpisy/přebytky	Úbytky	Zůstatek k 31. 12. 2018	k 1. 1. 2018	k 31. 12. 2018
Pozemky	-	-	-	-	2 277	2 277
Stavby	100 925	5 143	95	105 973	157 077	159 717
Stroje, přístroje, zařízení	211 195	13 814	53	224 956	119 257	151 476
Dopravní prostředky	14 466	1 295	1 142	14 619	9 756	11 423
Inventář	12 061	-	85	11 976	-	-
Ostatní DHM	63 694	2 543	263	65 974	38 318	41 866
Nedokončený DHM	-	-	-	-	2 372	395
Poskytnuté zálohy na DHM	-	-	-	-	326	-
Celkem	402 341	22 795	1 638	423 498	329 383	367 154

Skupina majetku	Pořizovací cena			
	Zůstatek k 1. 1. 2017	Přírůstky/přeúčtování	Úbytky	Zůstatek k 31. 12. 2017
Pozemky	2 277	-	-	2 277
Stavby	255 570	2 432	-	258 002
Stroje, přístroje, zařízení	336 029	6 921	12 498	330 452
Dopravní prostředky	23 544	1 981	1 303	24 222
Inventář	12 641	-	580	12 061
Ostatní DHM	98 777	3 496	261	102 012
Nedokončený DHM	292	2 080	-	2 372
Poskytnuté zálohy na DHM	-	326	-	326
Celkem	729 130	17 236	14 642	731 724

Skupina majetku	Oprávký				Zůstatková hodnota	
	Zůstatek k 1. 1. 2017	Odpisy/přebytky	Úbytky	Zůstatek k 31. 12. 2017	k 1. 1. 2017	k 31. 12. 2017
Pozemky	-	-	-	-	2 277	2 277
Stavby	95 830	5 095	-	100 925	159 740	157 077
Stroje, přístroje, zařízení	210 773	12 920	12 498	211 195	125 256	119 257
Dopravní prostředky	14 273	1 303	1 110	14 466	9 271	9 756
Inventář	12 641	-	580	12 061	-	-
Ostatní DHM	61 893	2 062	261	63 694	36 884	38 318
Nedokončený DHM	-	-	-	-	292	2 372
Poskytnuté zálohy na DHM	-	-	-	-	-	326
Celkem	395 410	21 380	14 449	402 341	333 720	329 383

2.2 DLOUHODOBÝ NEHMOTNÝ MAJETEK

Skupina majetku	Pořizovací cena			
	Zůstatek k 1. 1. 2018	Přírůstky/přeúčtování	Úbytky	Zůstatek k 31. 12. 2018
Software	29 422	3 589	-	33 011
Ocenitelná práva	9 181	742	-	9 923
Nedokončený DNHM	4 686	251	-	4 937
Poskytnuté zálohy na DNHM	547	-	-	547
Celkem	43 836	4 582	-	48 418

Skupina majetku	Oprávký			Zůstatková hodnota		
	Zůstatek k 1. 1. 2018	Odpisy/přebytky	Úbytky	Zůstatek k 31. 12. 2018	k 1. 1. 2018	k 31. 12. 2018
Software	27 630	1 090	-	28 720	1 792	4 291
Ocenitelná práva	4 588	939	-	5 527	4 593	4 396
Nedokončený DNHM	-	-	-	-	4 686	4 937
Poskytnuté zálohy na DNHM	-	-	-	-	547	547
Celkem	32 218	2 029	-	34 247	11 618	14 171

Skupina majetku	Pořizovací cena			
	Zůstatek k 1. 1. 2017	Přírůstky/přeúčtování	Úbytky	Zůstatek k 31. 12. 2017
Software	28 402	1 020	-	29 422
Ocenitelná práva	5 104	4 077	-	9 181
Nedokončený DNHM	2 607	2 079	-	4 686
Poskytnuté zálohy na DNHM	547	-	-	547
Celkem	36 660	7 176	-	43 836

Skupina majetku	Oprávký			Zůstatková hodnota		
	Zůstatek k 1. 1. 2017	Odpisy/přebytky	Úbytky	Zůstatek k 31. 12. 2017	k 1. 1. 2017	k 31. 12. 2017
Software	27 299	331	-	27 630	1 103	1 792
Ocenitelná práva	4 174	414	-	4 588	930	4 593
Nedokončený DNHM	-	-	-	-	2 607	4 686
Poskytnuté zálohy na DNHM	-	-	-	-	547	547
Celkem	31 473	745	-	32 218	5 187	11 618

2.3 DLOUHODOBÝ HMOTNÝ MAJETEK POŘÍZENÝ FORMOU FINANČNÍHO PRONÁJMU

Společnost je smluvně zavázána platit leasingové splátky za finanční leasing osobního automobilu následovně:

2018	Leasingové splátky celkem	Zaplaceno k 31. 12. 2018	Splatno do 1 roku	Splatno od 1 do 5 let	Splatno v následujících letech
Osobní automobil	1 807	234	402	1 171	-

2017	Leasingové splátky celkem	Zaplaceno k 31. 12. 2017	Splatno do 1 roku	Splatno od 1 do 5 let	Splatno v následujících letech
Osobní automobil	384	384	-	-	-

V roce 2017 společnost odkoupila osobní automobil od leasingové společnosti a zařadila do svého majetku.

2.4 NEJDŮLEŽITĚJŠÍ PŘÍRŮSTKY DLOUHODOBÉHO MAJETKU

Běžné období

Technické zhodnocení staveb	7 527 tis. Kč
Zkušební stavy a měřicí ústředny	4 081
Osobní automobily	2 879
Hardware	1 234
Soustruhy	18 823
Vrtací a frézovací centra	10 892
Profiloměr	3 170
Odhrotovací zařízení	330
Lis Vogel	501
Vysokozdvihový vozík	666
Modelová zařízení	3 880
Nýtovací zařízení	504
Snímač síly Kistler	841

Minulé období

Technické zhodnocení staveb	2 432 tis. Kč
Zkušební stavy	2 976
Osobní automobily	1 981
Optické měřidlo	1 425
Hardware	419
Omílací stroj Turbo 60W	464
Vícenásobný upínač KSM2	446

2.5 SOUHRNNÁ VÝŠE MAJETKU NEUVEDENÁ V ROZVAZE

Název majetku	Pořizovací cena	
	Běžné účetní období	Minulé účetní období
Drobný majetek - inventář	18 803	16 758
Drobný nehmotný majetek	767	732
Drobný majetek - nářadí	101 241	94 027
Celkem	120 811	111 517

2.6 HMOTNÝ MAJETEK ZATÍŽEN ZÁSTAVNÍM PRÁVEM

Předmětem zástavy jsou pozemky včetně staveb, pokud jsou součástí pozemku, zapsané na LV č. 985, katastrální území Třemošnice nad Doubravou, Třemošnice. Zástavní právo je zřízeno k zajištění pohledávek ze smluv o úvěru poskytnutém Československou obchodní bankou, a. s.

Dále jsou předmětem zástavy movité věci - vybrané strojní zařízení, jehož zůstatková hodnota k 31. prosinci 2018 činila 62 789 tis. Kč (k 31. prosinci 2017 činila 69 927 tis. Kč). Zástavní právo je zřízeno k zajištění pohledávek ze smlouvy o kontokorentním úvěru poskytnutém COMMERZBANK Aktiengesellschaft, pobočka Praha.

2.7 DLOUHODOBÝ FINANČNÍ MAJETEK

Podíly - ovládaná nebo ovládající osoba

Společnost vykazuje 100% podíl na řízení dceřiné společnosti v Číně (popsáno v bodu 7) ve výši 3 602 tis. Kč (2017 - 3 576 tis. Kč).

Jiný dlouhodobý finanční majetek

Položka jiný dlouhodobý finanční majetek zahrnuje dlouhodobé termínované vklady složené k zajištění poskytnutých bankových záruk.

Poskytovatel	Platnost záruky od:	Platnost záruky do:	Hodnota k 31. 12. 2018 v tis. Kč	Hodnota k 31. 12. 2017 v tis. Kč
UniCredit Bank Czech and Slovakia, a.s.	17. srpna 2012	neurčito	-	4 010
Celkem			-	4 010

3 VLASTNÍ KAPITÁL

3.1 POHYBY NA ÚČTU OCEŇOVACÍ ROZDÍLY Z PŘECENĚNÍ MAJETKU A ZÁVAZKŮ

V roce 2018 nebyly na účtu Oceňovací rozdíly z přecenění majetku a závazků žádné pohyby.

3.2 ROZDĚLENÍ ZISKU MINULÉHO ÚČETNÍHO OBDOBÍ

Na základě zápisu z valné hromady ze dne 29. června 2018 byl zisk roku 2017 ve výši 53 066 tis. Kč rozdělen následovně:

- 40 000 tis. Kč – výplata dividend
- 13 066 tis. Kč – převod do nerozděleného zisku

O rozdělení zisku roku 2018 nebylo doposud rozhodnuto.

3.3 ZÁKLADNÍ KAPITÁL

Běžné účetní období				
Druh akcií	Počet akcií – ks	Nominální hodnota v tis. Kč	Nesplacené akcie	Lhůta splatnosti
Akcie na jméno	187 740	187 740	-	-

Minulé účetní období				
Druh akcií	Počet akcií – ks	Nominální hodnota v tis. Kč	Nesplacené akcie	Lhůta splatnosti
Akcie na jméno	187 740	187 740	-	-

4 POHLEDÁVKY A ZÁVAZKY

4.1 POHLEDÁVKY PO LHŮTĚ SPLATNOSTI

Krátkodobé pohledávky z obchodních vztahů činí 228 924 tis. Kč (2017 – 193 136 tis. Kč), ze kterých 8 897 tis. Kč (2017 – 11 051 tis. Kč) představují pohledávky po lhůtě splatnosti více jak 90 dní. Opravná položka k pochybným pohledávkám k 31. prosinci 2018 činila 26 038 tis. Kč (2017 – 9 036 tis. Kč).

4.2 POHLEDÁVKY V CIZÍ MĚNĚ:

- 2018: 175 538 tis. Kč
- 2017: 137 634 tis. Kč

4.3 POHLEDÁVKY – OVLÁDANÁ NEBO OVLÁDAJÍCÍ OSOBA

	Firma	Běžné období	Minulé období
Poskytnuté úvěry a půjčky	INTEGRA CAPITAL a.s.	20 000	-
Pohledávky z postoupení	CZECHOSLOVAK GROUP a.s.	-	49
	TATRAVAGÓNKA a.s.	3 651	3 659
Ručení za úvěr	ZTS METALURG, a. s.	2 494	1 179
Zřizovací výdaje	Shenyang Czech Design Rail Brake System Co.	1 247	1 247
Celkem		27 392	6 134

Uvedené částky úvěrů a půjček představují hodnoty jistin úvěrů a půjček. Půjčky jsou úročeny fixní úrokovou sazbou.

4.4 ZÁVAZKY PO LHŮTĚ SPLATNOSTI

Krátkodobé závazky z obchodních vztahů činí 105 529 tis. Kč (2017 – 91 173 tis. Kč), ze kterých 39 466 tis. Kč (2017 – 41 023 tis. Kč) představují závazky do 30 dní po splatnosti a 2 165 tis. Kč (v roce 2017 – 3 923 tis. Kč) představují závazky více jak 30 dní po splatnosti.

4.5 ZÁVAZKY V CIZÍ MĚNĚ

- 2018: 40 358 tis. Kč
- 2017: 21 329 tis. Kč

4.6 ZÁVAZKY NEVYKAZOVANÉ V ROZVAZE Z TITULU ZÁRUK PŘIJATÝCH ZA JINÉ SPOLEČNOSTI

Společnost uzavřela smlouvu o ručení s UniCredit Bank Czech Republic and Slovakia, a.s. za závazky z titulu úvěrů poskytnutých společnosti ZTS METALURG, a. s. až do výše 7 500 tis. EUR. K 31. prosinci 2018 bylo čerpáno 3 243 tis. EUR (k 31. prosinci 2017 bylo čerpáno 3 916 tis. EUR).

4.7 VÝZNAMNÉ TRANSAKCE SE SPŘÍZNĚNÝMI STRANAMI

	Firma	Objem vzájemných transakcí		Pohledávky/Závazky k 31. 12.	
		2018	2017	2018	2017
Prodej zboží a služeb	TATRAVAGÓNKA a.s.	198 202	153 693	10 294	42 349
	ELH Eisenbahnlaufwerke Halle GmbH & Co. KG	5 677	4 049	1 461	1 326
	Železničné opravovne a strojárne Zvolen, a.s.	7 908	3 788	2 983	1 736
	TATRAVAGONKA BRATSTVO DOO	1 811	253	83	135
	TATRA METALURGIE a.s.	269	228	102	304
	EXCALIBUR ARMY, spol. s r.o.	249	1 772	180	-
	JWL DAKO-CZ LIMITED	17 200	-	17 208	-
	JUPITER WAGONS LIMITED	12 603	-	12 547	-
Nákup zboží, služeb a majetku	TATRAVAGÓNKA a.s.	175	1 969	34	10
	CSGM a.s.	2 691	2 291	567	156
	CSG Facility a.s.	2 932	566	876	89
	INTEGRA CAPITAL a.s.	12 748	10 429	12	7
	EXCALIBUR ARMY, spol. s r. o.	414	565	355	-
	TATRA METALURGIE a.s.	11 640	8 844	794	1 421
	KOVOSVIT MAS, a.s.	15 165	2 309	76	495
	New Space Technologies	804	843	140	332
	LIKVIDACE ODPADU a.s.	488	414	58	36
	TATRA TRUCKS a.s.	326	-	61	-
Finanční výnosy - úroky	INTEGRA CAPITAL a.s.	348	938	246	-
	CZECHOSLOVAK GROUP a.s.	-	478	-	-
	ZTS METALURG, a. s.	-	347	-	-
Zálohy na dividendy	CZECHOSLOVAK GROUP a.s.	-	11 062	-	-
	z toho vyplaceno	-	11 062	-	-
	TATRAVAGÓNKA a.s.	-	10 628	-	-
	z toho vyplaceno	-	10 628	-	-

4.8 POHLEDÁVKY A ZÁVAZKY NEVYKAZOVANÉ V ROZVAZE

	Běžné období	Minulé období
Pohledávky - smluvní pokuty a úroky z prodlení	344	344

Pohledávky - smluvní pokuty a úroky představují neúčtované vystavené penalizační faktury do r. 2000 přihlášené do konkurzního řízení.

4.9 DAŇOVÉ POHLEDÁVKY

Daňové pohledávky činí 8 795 tis. Kč (2017 - 10 684 tis. Kč) a představují zejména pohledávky z daně z přidané hodnoty v hodnotě 8 795 tis. Kč (2017 - 7 060 tis. Kč).

4.10 NÁKLADY PŘÍŠTÍCH OBDOBÍ

Náklady příštích období ve výši 14 157 tis. Kč (2017 - 11 046 tis. Kč) představují zejména časové rozlišení nákladů na využívané nářadí ve výši 7 999 tis. Kč (2017 - 6 783 tis. Kč).

4.11 ZÁVAZKY VYPLÝVAJÍCÍ ZE SOCIÁLNÍHO A ZDRAVOTNÍHO POJIŠTĚNÍ

Druh pojištění	Zůstatky závazků k 31. 12. 2018		Zůstatky závazků k 31. 12. 2017	
	ve splatnosti	po splatnosti	ve splatnosti	po splatnosti
OSSZ	5 404	-	5 137	-
VZP	2 368	-	1 767	-
Ostatní ZP	573	-	531	-
Celkem	8 345	-	7 435	-

4.12 DAŇ Z PŘÍJMŮ

a) Splatná

2018

Splatná daň z příjmů zahrnuje odhad daně za zdaňovací období 2018 ve výši 28 635 tis. Kč, upřesnění odhadu daně za zdaňovací období 2017 ve výši - 217 tis. Kč.

V roce 2018 byla rezerva na daň z příjmů snížena o zaplacené zálohy na daň z příjmů ve výši 11 594 tis. Kč a zůstatek rezervy byl vykázán v položce Rezerva na daň z příjmů.

2017

Splatná daň z příjmů zahrnuje odhad daně za zdaňovací období 2017 ve výši 10 474 tis. Kč, upřesnění odhadu daně za zdaňovací období 2016 ve výši 1 496 tis. Kč, srážkovou daň ve výši 4 tis. Kč a vratku daně za rok 2016 ve výši -2 032 tis. Kč.

V roce 2017 byla rezerva na daň z příjmů snížena o zaplacené zálohy na daň z příjmů ve výši 14 098 tis. Kč a výsledná pohledávka byla vykázána v položce Stát - daňové pohledávky.

b) Odložená daň

	Odložený daňový závazek		Odložená daňová pohledávka		Rozdíl	
	2018	2017	2018	2017	2018	2017
Rozdíl DZC a ÚZC	27 311	26 263	-	-	-27 311	-26 263
Rezerva na opravy v záruce	-	-	1 768	587	1 768	587
Rezerva na nevyčerpanou dovolenou	-	-	604	665	604	665
Účetní opravné položky	-	-	6 155	5 296	6 155	5 296
Rezerva na roční odměny	-	-	585	229	585	229
Celkem	27 311	26 263	9 112	6 777	-18 199	-19 486

V souladu s účetními postupy byla pro výpočet odložené daně v roce 2018 a v roce 2017 použita sazba 19 %.

5 TVORBA A ČERPÁNÍ REZERV

Druh rezervy	Běžné účetní období				Minulé účetní období			
	Zůstatek k 1. 1.	Tvorba	Čerpání	Zůstatek k 31. 12.	Zůstatek k 1. 1.	Tvorba	Čerpání	Zůstatek k 31. 12.
Rezerva na mimořádnou odměnu	1 206	3 077	1 206	3 077	6 135	1 206	6 135	1 206
Rezerva na nevyčerpanou dovolenou	3 504	3 177	3 504	3 177	3 281	3 504	3 281	3 504
Rezerva na opravy v záruce	3 090	9 308	3 090	9 308	5 635	3 090	5 635	3 090
Rezerva na daň z příjmů	10 474	28 635	10 474	28 635	13 468	10 474	13 468	10 474
Celkem	18 274	44 197	18 274	44 197	28 519	18 274	28 519	18 274

Rezerva na daň z příjmů ve výši 28 635 tis. Kč byla v rozvaze kompenzována se zálohami na daň z příjmů (§ 11 a § 16, vyhlášky 500/2002 Sb.), viz bod 4.12.

6 VÝNOSY SPOLEČNOSTI ROZVRŽENÉ PODLE HLAVNÍCH ČINNOSTÍ SPOLEČNOSTI

	2018	z toho		
		Tuzemsko	EU	Ostatní zahraničí
Hydraulická brzda	48 211	31 236	16 915	60
Speciál	3 571	3 571	-	-
Pneumatická brzda	610 267	96 577	368 972	144 718
Kooperace	4 052	2 505	1 518	29
Ostatní výrobky	92 515	61 884	19 231	11 400
Tržby za výrobky celkem	758 616	195 773	406 636	156 207
Tržby za zboží	137 215	28 722	50 433	58 060
Tržby za služby	31 222	22 404	1 175	7 643

	2017	z toho		
		Tuzemsko	EU	Ostatní zahraničí
Hydraulická brzda	81 038	72 551	6 516	1 971
Speciál	3 667	3 875	-290	82
Pneumatická brzda	491 466	82 175	324 392	84 899
Kooperace	5 216	3 782	1 348	86
Ostatní výrobky	56 660	37 066	8 388	11 206
Tržby za výrobky celkem	638 047	199 449	340 354	98 244
Tržby za zboží	77 815	35 487	26 693	15 635
Tržby za služby	21 880	20 777	836	267

7 VÝDAJE VYNALOŽENÉ V PRŮBĚHU ÚČETNÍHO OBDOBÍ NA VÝZKUM A VÝVOJ

	Běžné účetní období	Minulé účetní období
Náklady na vývoj	26 159	22 270

8 NÁKLADY NA AUDIT

Tyto informace jsou uvedeny v příloze konsolidované účetní závěrky sestavené za konsolidační celek, ve kterém je společnost zahrnuta.

9 JINÉ PROVOZNÍ NÁKLADY

Jiné provozní náklady ve výši 13 328 tis. Kč (2017 – 16 090 tis. Kč) představují především náklady na reklamace, pojištění a manka.

10 VÝDAJE PŘÍŠTÍCH OBDOBÍ

Výdaje příštích období ve výši 1 285 tis. Kč (2017 – 16 387 tis. Kč) představují zejména poplatky za služby ve skupině.

11 PŘEHLED O PENĚŽNÍCH TOCÍCH

Pro účely sestavení přehledu o peněžních tocích jsou peněžní prostředky a peněžní ekvivalenty definovány tak, že zahrnují peníze v pokladně, peníze na cestě, peníze na bankovních účtech a další finanční aktiva, jejichž ocenění může být spolehlivě určeno, a která mohou být snadno přeměněna v peněžní prostředky. Zůstatek peněžních prostředků a peněžních ekvivalentů je na konci účetních období následující:

	Zůstatek k 31. 12. 2018	Zůstatek k 31. 12. 2017
Krátkodobý finanční majetek celkem	28 755	16 588
Peněžní prostředky a peněžní ekvivalenty	28 755	16 588

Peněžní toky z provozních, investičních nebo finančních činností se uvádějí v přehledu o peněžních tocích nekompenzované.

12 VÝZNAMNÉ UDÁLOSTI PO DATU ÚČETNÍ ZÁVĚRKY

(mezi rozvahovým dnem a dnem sestavení účetní závěrky)

K datu sestavení účetní závěrky nejsou vedení společnosti známy žádné významné následné události, které by ovlivnily účetní závěrku k 31. prosinci 2018.

